

# 拨叉式 气动执行器

Heavy Duty  
Pneumatic Actuator



**HOLON**

高性能气动执行机构领航者  
High-Performance pneumatic actuators Leader

# 双作用系列

Double-acting series  
Sample figure 实样图



## > 单缸双作用

拔叉执行器  
是新一代的执行器系列，  
性能更可靠，  
可达到终身制使用；

### Single Cylinder Double Acting

Scotch yoke actuators is a new generation of actuators series, Reliable performance and can be used for life.

## > 液压手动双作用

液压手动比起传统的蜗轮手动机构，  
操作更轻松，  
速度更快捷；



### Hydraulic Manual Double Acting

Hydraulic manual compared to traditional turbine hand operation, Easier Operate, Speed is faster;



## ^ 液压调速双作用

液压调速装置  
可以弥补气动执行器的缺点，  
可实现线速度，  
同时可以调节速度的快慢；

### Double Acting Hydraulic Speed Adjustment

Hydraulic speed regulating device Can make up shortcomings of pneumatic actuator. Line speed achieved, At the same time adjusted running speed, realize linear speed operation.



### > 双缸双作用

在单缸的基础上再增加一个气缸，  
就可以得到双倍的扭矩，  
使成本上更经济；

#### Double Cylinder Double Acting

---

On the basis of the single cylinder to add a cylinder,  
Get double torque,  
Cost cheaper;



### ∨ 双缸液压手动双作用

当机器超大扭矩时，  
手轮机构亦无法使用时，  
液压手动同样可以胜任；

#### Double Cylinder Hydraulic Manual Double Acting

---

Encounter large torque,  
Hand operation can not using,  
Then using hydraulic manual operation;



### < 外置缓冲双作用

当阀门快速关闭时，  
提前5°实现减速状态，  
能更好地保证阀门的使用寿命；

#### External Buffer Double Acting

---

When valve closing fast ,  
5°realize deceleration advarice,  
Improve valve using time;

# 单作用系列

Single-acting series  
Sample figure 实样图

## ▷ 单缸单作用

模块化设计，  
组合更方便，  
开关位 $\pm 6^\circ$ 可调节；



### Single Cylinder Single Acting

Modular design,  
Combination more convenient,  
Adjusted  $\pm 6^\circ$  switch position;

## ◀ 不锈钢单作用

不锈钢单作用，  
在缺少气源的情况下，  
可引用管道中的水压  
作为动力源；



### Stainless Steel Single Acting

Stainless steel single action,  
In the absence of air,  
Using pipe pressure as  
Power source;



## ^ 液动单作用

液压单作用更节能，  
输出力矩大，  
体积小；



### Hydraulic Single Acting

Hydraulic single acting more energy saving,  
Large output torque,  
Small volume;



### ✓ 液压手动单作用

油缸内置于弹簧桶，  
空间更紧凑；

#### Hydraulic Manual Single Action

Hydraulic cylinder placed in spring barrel,  
Space configuration more compact;



### ✓ 双缸单作用

输出力矩更大，  
成本更经济；



#### Double Cylinder Single Acting

Large output torque  
Cost cheaper;

### ◁ 三位式侧装手轮单作用

侧装手轮比底部手轮所占空间更小，  
操作更轻松；



#### Single Acting With Side Handwheel

Side handwheel foot print smaller,  
More convenient operation;

## 结构特点

Structural Features



HT系列重载执行器，  
通用一般以90°旋转的阀门。  
例如：球阀、蝶阀、旋转阀等其他阀，  
用于开关或调节流量的功能。

HT series Heavy Duty actuators, usually used with  
90 ° rotating valve. For example: Ball valve,  
Butterfly valve, Rotary valves and others,  
used in the switch or adjust function of traffic.

HT01系列执行器是对称设计。  
在0度与90度时输入扭矩最大。  
中间位置输出扭矩最小。  
符合球阀类产品的扭矩特性。

HT01 series actuators are symmetrical design.  
When 0° to 90° input torque is the largest.  
The middle output torque is minimal.  
Conform to the torque characteristics  
of ball valve products.

HT02系列执行器时采用倾斜设计，  
可以输出更大的起始扭矩。  
更符合蝶阀类产品的扭矩特性。

HT02 series actuators using canted design,  
can output a bigger starting torque.  
With the torque characteristics  
of butterfly valve products.

缸体内壁采用镀硬铬工艺，  
保证更长的使用寿命。

Hard chromium plating on cylinder block,  
Ensure longer service.

轨道高频淬火研磨处理，  
滑块采用方形自润滑工艺，  
能保证长久的使用寿命。

Rail grinding high frequency quenching treatment,  
square self lubricating on the slider,  
Ensure long service.

HT系列执行器拥有一套完整的安装配件  
包括：丝杆手动、液压手动、限位开关、  
电磁阀、定位器及其他控制部件。

HT series actuators have  
a full installation accessories include: screw manual,  
hydraulic manual, limit switch, solenoid valve,  
locator and other control components.

模块化设计可在安装、  
维修和储存方面提供最大化便利。

Modular design, easy to installation,  
maintenance and storage.

# 性能特点

Performance Features

- ④ HT系列单作用执行器可以提供最大120000N.m, 双作用可提供最大240000N.m的扭矩输出。最大工作压力8Bar。
- ④ 两个独立的行程调节螺栓, 可以在 $\pm 6^\circ$ 的范围内调节阀门开关位置。
- ④ 工作温度: 低温型  $-40^\circ\text{C} \sim 80^\circ\text{C}$   
标准型  $-20^\circ\text{C} \sim 80^\circ\text{C}$   
高温型  $-20^\circ\text{C} \sim 150^\circ\text{C}$
- ④ 符合IP66以上的防护等级

HT spring return actuator can provide 120000n.m torque output, HT double acting actuator can provide 240000n.m torque output. The maximum working pressure is 8 bar.

Two independent travel adjustment bolts, Can be in the range of  $\pm 6^\circ$  to regulate valve swith position.

Working temperature: Low temperature  $-40^\circ\text{C} \sim 80^\circ\text{C}$   
Standard  $-20^\circ\text{C} \sim 80^\circ\text{C}$   
High temperature  $-20^\circ\text{C} \sim 150^\circ\text{C}$

Comply with IP66 protection class.

## 模块化设计 Modular Design



手轮模块  
Manual Handwheel

能够针对不同的使用需求, 选择组合动力。  
极大地提升了模块化的灵活性, 减少维修与备货成本。

For different application requirements.  
Select combination power.  
Enhance flexibility modular, reduce maintenance and spare parts.



手轮模块  
Manual Handwheel



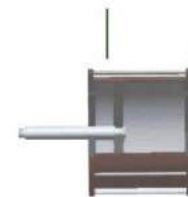
气缸  
Cylinder



弹簧  
Spring



液压缸  
Hydraulic Cylinder



气缸  
Cylinder



弹簧  
Spring



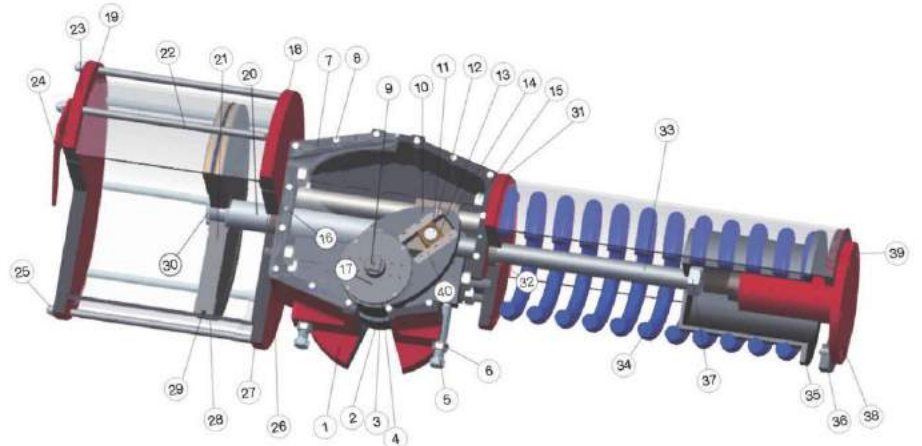
液压缸  
Hydraulic Cylinder

# 材质介绍

Materials

## 类型材质

DESCRIPTION MATERIALS  
产品模型的解剖与分析



01,D:Body M:Nodular Cast Iron Aluminium Alloy Forged Steel	箱体 球墨铸铁 铝合金 锻钢	14,D:Slide Block M:Alloy Steel	活灵 合金钢	27,D:Front Cylinder Cover O-Rings 前缸盖O型圈 M:NBR	丁晴橡胶
02,D:Lower Bushing M:Low Carbon Steel+Copper Alloy 低碳钢 + 合金铜	下轴套	15,D:Connecting Bolts M:Alloy Steel	连接螺栓 合金钢	28,D:Support Ring M:Bronze Synthetic Material	支撑圈 青铜合成材料
03,D:Bushing O-Ring M:NBR	密封圈 丁晴橡胶	16,D:Pin M:Alloy Steel	销子 合金钢	29,D:Piston O-Ring M:NBR	活塞O型圈 丁晴橡胶
04,D:Upper Bushing M:Low Carbon Steel+Copper Alloy 低碳钢 + 合金铜	上轴套	17,D:Mounting Plate M:Alloy Steel	安装板 合金钢	30,D:Piston Tight Bolt M:Alloy Steel	活塞并紧螺母 合金钢
05,D:Adjusting Bolt M:Alloy Steel	调节螺栓 合金钢	18,D:Front Cylinder Cover M:Alloy Steel / Aluminium Alloy 合金钢 / 铝合金	前缸盖	31,D:Spring Case Front Cover M:Alloy Steel	弹簧箱前盖 合金钢
06,D:Adjusting Nut M:Alloy Steel	调节螺母 合金钢	19,D:O-Ring M:NBR	缸盖O型圈 丁晴橡胶	32,D:Spring Rod Guide Bushing M:Alloy Steel	弹簧杆导套 合金钢
07,D:Body Cover M:Nodular Cast Iron Aluminium Alloy Forged Steel	箱盖 球墨铸铁 铝合金 锻钢	20,D:Piston Rod M:Alloy Steel	活塞杆 合金钢	33,D:Spring God M:Alloy Brass	弹簧杆 合金黄铜
08,D:Body Cover Bolt M:Stainless Steel	箱盖螺栓 不锈钢	21,D:Piston M:Alloy Steel / Aluminium Alloy 合金钢 / 铝合金	活塞	34,D:Spring M:Spring Steel	弹簧 弹簧钢
09,D:Indicator M:Alloy Steel	指示器 合金钢	22,D:Cylinder Rod M:Alloy Steel / Stainless Steel 合金钢 / 不锈钢	气缸拉杆	35,D:Spring Guide Bush M:Alloy Steel	弹簧导套 合金钢
10,D:Scotch Yoke M:Nodular Cast Iron Forged Steel	拨叉 球墨铸铁 锻钢	23,D:Back Cylinder Cover M:Alloy Steel / Aluminium Alloy 合金钢 / 铝合金	后缸盖	36,D:Spring Case End Cover M:Alloy Steel	弹簧筒后盖 合金钢
11,D:Axle Bumper M:Alloy Steel	轴挡 合金钢	24,D:Lifting Plate M:Alloy Steel	起吊板 合金钢	37,D:Spring Rod Tight Nut M:Alloy Steel	弹簧杆锁紧螺母 合金钢
12,D:Axle Pin M:Alloy Steel	轴销 合金钢	25,D:Rod Nut M:Alloy Steel / Stainless Steel 合金钢 / 不锈钢	栏杆螺母	38,D:Hydraulic Oil Cylinder M:Alloy Steel	液压油缸 合金钢
13,D:Sliding Block M:Alloy Brass	滑块 合金黄铜	26,D:Piston Rod Bushing M:Low Carbon Steel+Copper Alloy 低碳钢 + 合金铜	活塞杆衬套	39,D:Cover Bolt M:Alloy Steel / Stainless Steel 合金钢 / 不锈钢	封盖螺栓
				40,D:Orbital Module M:Nodular Cast Iron	轨道模块 球墨铸铁



型号示意方式 : HT01-S02-30A-L-HM-FC



HT

产品型号 Product Model  
:双杆导向拨叉式  
:Double Guide Rod Scotch Yoke

01

拨叉结构 Scotch Yoke  
01.对称式 Symmetrical Type  
02.倾斜式 Canted Type

S

作用形式 Acting Type  
D:双作用 Double Action  
S:单作用 Single Action

02

箱体规格代码 : 02~08  
:Shell Size Code:02~08

30

气缸规格 ( mm ) :200~1000  
:Cylinder Size(mm):200~1000

A/B

弹簧规格 Spring Specification  
A:4.2Bar 气源压力 4.2 Bar Air Pressure  
B:5.5Bar 气源压力 5.5 Bar Air Pressure

L

温度类型 Temperature Range Option  
L:低温型 ( -40~80°C )  
S:标准型 ( -20~80°C )  
H:高温型 ( -20~150°C )  
  
L: Low Temperature : -40°C~80°C  
S: Standard : -20°C~80°C  
H: High Temperature : -20°C~150°C

FC

气源故障位置 Air Failure  
FO:故障开 Failure Open  
FC:故障关 Failure Close  
FL:故障保位 Failure Lock

HM

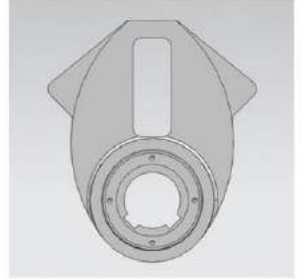
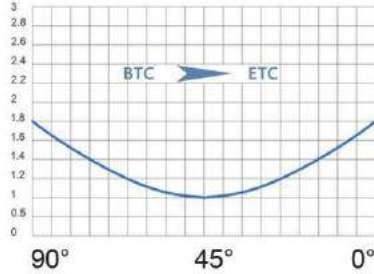
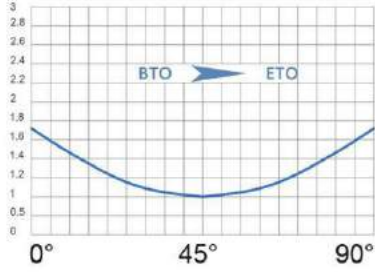
附件 Accessories  
SM: 丝杆手动 Screw Manual  
GM: 伞齿手动 Gear Manual  
HM: 液压手动 Hydraulic Manual

# 对称扭矩数据

Symmetric Torque Data

## 对称双作用输出扭矩

Symmetric Double Acting



型号 MODEL	4.0Bar			5.0Bar			6.0Bar			7.0Bar		
	0°	R°	90°	0°	R°	90°	0°	R°	90°	0°	R°	90°
HT01-D01-18	1041	578	1002	1301	723	1252	1561	867	1502	1822	1012	1753
HT01-D01-20	1285	714	1246	1606	892	1557	1928	1071	1869	2249	1249	2180
HT01-D01-25	2008	1115	1969	2510	1394	2461	3012	1673	2953	3514	1952	3445
HT01-D02-25	2631	1462	2546	3289	1827	3182	3947	2193	3819	4604	2558	4455
HT01-D02-30	3789	2105	3703	4736	2631	4629	5683	3157	5555	6630	3683	6481
HT01-D02-35	5157	2865	5072	6446	3581	6339	7735	4297	7607	9024	5014	8875
HT01-D03-35	6446	3581	6257	8057	4476	7821	9669	5372	9385	11280	6267	10949
HT01-D03-38	7598	4221	7409	9498	5277	9261	11398	6332	11113	13297	7387	12966
HT01-D03-43	9729	5405	9540	12162	6757	11925	14594	8108	14310	17027	9459	16695
HT01-D04-43	12085	6714	11765	15106	8392	14706	18128	10071	17647	21149	11749	20588
HT01-D04-48	15059	8366	14739	18824	10458	18423	22588	12549	22108	26353	14641	25793
HT01-D04-53	18360	10200	18039	22949	12750	22549	27539	15300	27059	32129	17850	31569
HT01-D05-53	22560	12534	22167	28201	15667	27709	33841	18800	33250	39481	21934	38792
HT01-D05-58	27018	15010	26624	33772	18762	33280	40527	22515	39937	47281	26267	46593
HT01-D05-63	31877	17709	31483	39846	22137	39354	47815	26564	47225	55785	30992	55096
HT01-D05-68	37138	20632	36744	46422	25790	45930	55706	30948	55116	64991	36106	64302
HT01-D06-68	46614	25897	45798	58268	32371	57247	69921	38845	68696	81575	45319	80146
HT01-D06-73	53721	29845	52905	67151	37306	66131	80582	44768	79357	94012	52229	92583
HT01-D06-80	64518	35843	63701	80647	44804	79627	96777	53765	95552	112906	62726	111477
HT01-D06-85	72835	40464	72018	91043	50580	90023	109252	60695	108027	127460	70811	126032
HT01-D07-80	85078	47266	83749	106348	59082	104686	127618	70899	125624	148887	82715	146561
HT01-D07-90	107677	59821	106348	134597	74776	132935	161516	89731	159522	188435	104686	186109
HT01-D07-100	132935	73853	131606	166169	92316	164507	199403	110779	197409	232636	129242	230310
HT01-D08-100	177247	98470	175102	221558	123088	218878	265870	147706	262653	310182	172323	306429
HT01-D08-120	255235	141797	253091	319044	177247	316363	382853	212696	379636	446662	248145	442909

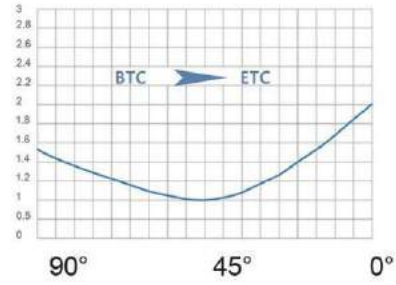
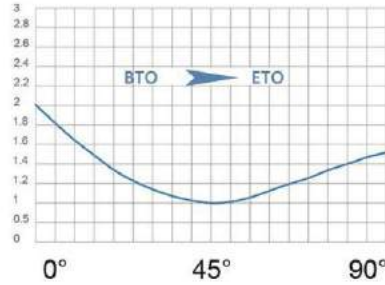
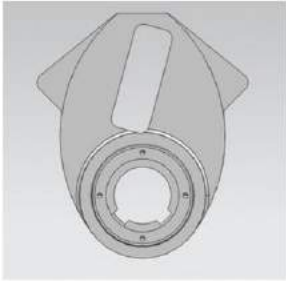
以上数据仅供参考，最终以双方确认图纸为准。 Data For Reference ,The Final Object With Customer Confirmation.

# 倾斜扭矩数据

Canted Torque Ddte

## 倾斜双作用输出扭矩

Canted Double Acting

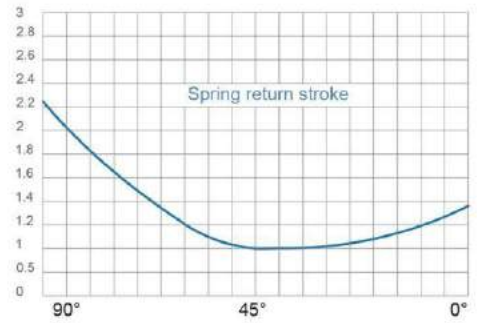
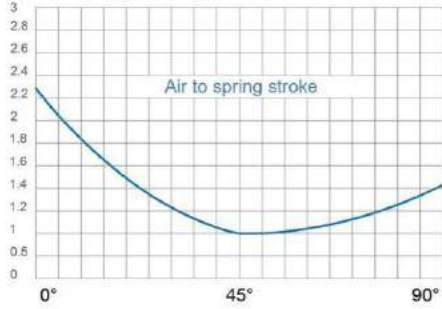


型号 MODEL	4.0Bar			5.0Bar			6.0Bar			7.0Bar		
	0°	R°	90°	0°	R°	90°	0°	R°	90°	0°	R°	90°
HT02-D01-18	1249	578	886	1561	723	1108	1874	867	1329	2186	1012	1551
HT02-D01-20	1542	714	1102	1928	892	1378	2313	1071	1654	2699	1249	1929
HT02-D01-25	2409	1115	1742	3012	1394	2178	3614	1673	2613	4217	1952	3049
HT02-D02-25	3157	1462	2253	3947	1827	2816	4736	2193	3379	5525	2558	3943
HT02-D02-30	4546	2105	3277	5683	2631	4097	6820	3157	4916	7956	3683	5735
HT02-D02-35	6188	2865	4488	7735	3581	5610	9282	4297	6732	10829	5014	7854
HT02-D03-35	7735	3581	5537	9669	4476	6921	11603	5372	8305	13537	6267	9689
HT02-D03-38	9118	4221	6557	11398	5277	8196	13677	6332	9835	15957	7387	11474
HT02-D03-43	11675	5405	8443	14594	6757	10553	17513	8108	12664	20432	9459	14774
HT02-D04-43	14502	6714	10411	18128	8392	13014	21753	10071	15617	25379	11749	18220
HT02-D04-48	18071	8366	13043	22588	10458	16304	27106	12549	19565	31624	14641	22825
HT02-D04-53	22031	10200	15964	27539	12750	19955	33047	15300	23946	38555	17850	27937
HT02-D05-53	27073	12534	19617	33841	15667	24521	40609	18800	29425	47377	21934	34329
HT02-D05-58	32422	15010	23561	40527	18762	29452	48632	22515	35342	56738	26267	41232
HT02-D05-63	38252	17709	27861	47815	22137	34827	57379	26564	41792	66942	30992	48758
HT02-D05-68	44565	20632	32517	55706	25790	40646	66848	30948	48775	77989	36106	56905
HT02-D06-68	55937	25897	40529	69921	32371	50661	83905	38845	60793	97890	45319	70925
HT02-D06-73	64465	29845	46818	80582	37306	58523	96698	44768	70227	112814	52229	81932
HT02-D06-80	77421	35843	56373	96777	44804	70466	116132	53765	84559	135487	62726	98652
HT02-D06-85	87401	40464	63733	109252	50580	79666	131102	60695	95599	152953	70811	111532
HT02-D07-80	102094	47266	74114	127618	59082	92643	153141	70899	111171	178665	82715	129700
HT02-D07-90	129213	59821	94113	161516	74776	117642	193819	89731	141170	226123	104686	164698
HT02-D07-100	159522	73853	116465	199403	92316	145582	239283	110779	174698	279164	129242	203814
HT02-D08-100	212696	98470	154958	265870	123088	193697	319044	147706	232436	372218	172323	271176
HT02-D08-120	306282	141797	223974	382853	177247	279967	459423	212696	335961	535994	248145	391954

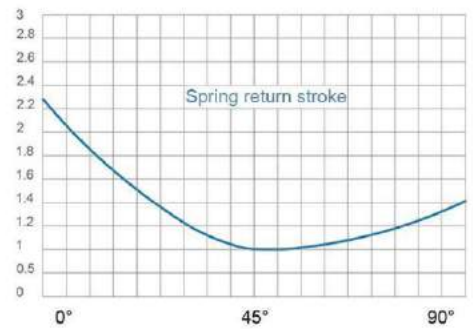
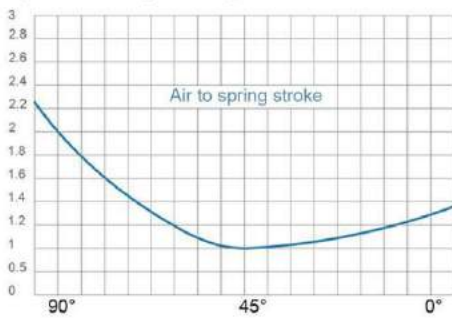
以上数据仅供参考，最终以双方确认图纸为准。Dates For Reference, The Final Object With Customer Confirmation.

# 曲线图 Curve chart

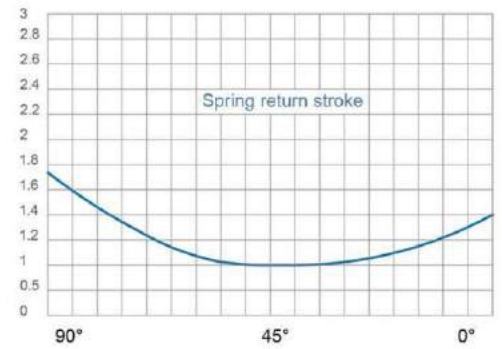
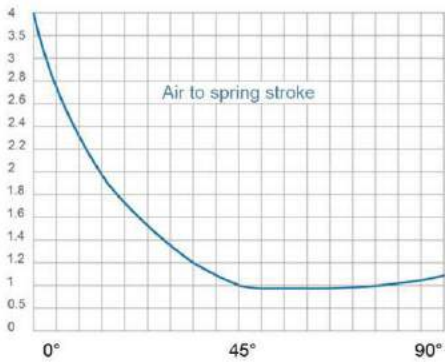
对称单作用输出扭矩FC  
Symmetric Single Acting



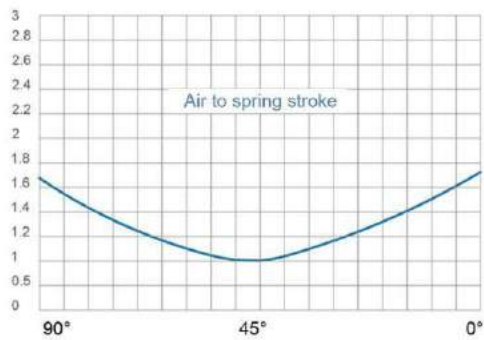
对称单作用输出扭矩FO  
Symmetric Single Acting



倾斜单作用输出扭矩FC  
Canted Single Acting



倾斜单作用输出扭矩FO  
Canted Single Acting



以上数据仅供参考，最终以双方确认图纸为准。Dates For Reference, The Final Object With Customer Confirmation.

## 对称单作用输出扭矩(FC) Symmetric Single Acting

型号 MODEL	弹簧扭矩			气源压力												
				4.0Bar			5.0Bar			6.0Bar			7.0Bar			
	0°	R°	90°	0°	R°	90°	0°	R°	90°	0°	R°	90°	0°	R°	90°	
HT01-S01-18	A	390	289	651	611	267	351	862	406	601	1112	545	852	1362	685	1102
	B	488	361	813				764	334	439	1014	473	689	1265	612	939
HT01-S01-20	A	482	357	803	764	335	443	1075	508	754	1387	681	1065	1698	854	1377
	B	602	446	1004				955	419	553	1266	592	865	1578	765	1176
HT01-S01-25	A	753	558	1255	1216	536	714	1708	809	1206	2200	1083	1698	2692	1356	2190
	B	941	697	1569				1519	670	892	2012	943	1384	2504	1217	1876
HT01-S02-25	A	987	731	1644	1559	683	901	2196	1037	1538	2832	1391	2174	3468	1744	2811
	B	1233	914	2055				1949	854	1127	2585	1208	1763	3222	1562	2400
HT01-S02-30	A	1421	1052	2368	2283	1005	1335	3209	1519	2261	4134	2034	3187	5060	2548	4113
	B	1776	1316	2960				2853	1256	1669	3779	1771	2595	4705	2285	3521
HT01-S02-35	A	1934	1432	3223	3138	1385	1849	4406	2089	3116	5674	2794	4384	6941	3498	5652
	B	2417	1791	4029				3922	1731	2311	5190	2436	3579	6458	3140	4846
HT01-S03-35	A	2417	1791	4029	3839	1685	2228	5403	2554	3792	6968	3423	5356	8532	4292	6920
	B	3022	2238	5036				4799	2107	2785	6363	2976	4349	7927	3845	5913
HT01-S03-38	A	2849	2111	4749	4560	2005	2660	6412	3034	4512	8264	4063	6364	10116	5092	8217
	B	3562	2638	5936				5699	2507	3325	7552	3536	5177	9404	4565	7029
HT01-S03-43	A	3649	2703	6081	5891	2597	3459	8276	3922	5844	10661	5247	8229	13047	6572	10614
	B	4561	3378	7601				7364	3247	4324	9749	4572	6709	12134	5897	9094
HT01-S04-43	A	4532	3357	7553	7233	3179	4212	10174	4813	7153	13115	6447	10094	16056	8081	13035
	B	5665	4196	9441				9041	3974	5265	11982	5608	8206	14923	7242	11147
HT01-S04-48	A	5647	4183	9412	9092	4005	5327	12776	6052	9011	16461	8099	12696	20146	10146	16381
	B	7059	5229	11765				11364	5006	6659	15049	7053	10343	18734	9100	14028
HT01-S04-53	A	6885	5100	11475	11154	4922	6565	15664	7427	11074	20174	9933	15584	24684	12438	20094
	B	8606	6375	14343				13943	6152	8206	18453	8658	12716	22963	11163	17225
HT01-S05-53	A	8460	6267	14100	13707	6048	8067	19248	9127	13608	24790	12206	19150	30332	15284	24692
	B	10575	7833	17625				17133	7560	10083	22675	10639	15625	28217	13718	21167
HT01-S05-58	A	10132	7505	16886	16493	7286	9738	23149	10984	16394	29805	14682	23050	36461	18380	29706
	B	12665	9381	21108				20616	9108	12173	27272	12806	18829	33928	16504	25485
HT01-S05-63	A	11954	8855	19923	19530	8636	11560	27400	13009	19431	35271	17381	27302	43142	21754	35173
	B	14942	11068	24904				24412	10795	14450	32283	15168	22321	40154	19541	30192
HT01-S05-68	A	13927	10316	23211	22817	10097	13533	32003	15201	22719	41190	20304	31905	50376	25407	41091
	B	17408	12895	29014				28522	12622	16916	37708	17725	26102	46894	22828	35288
HT01-S06-68	A	17480	12948	29134	28317	12495	16664	39767	18855	28113	51216	25216	39563	62665	31577	51012
	B	21850	16185	36417				35397	15618	20830	46846	21979	32279	58295	28340	43728
HT01-S06-73	A	20145	14923	33576	32759	14469	19329	45985	21817	32555	59211	29165	45781	72438	36512	59007
	B	25182	18653	41970				40949	18086	24161	54175	25434	37387	67401	32782	50613
HT01-S06-80	A	24194	17922	40324	39507	17468	23378	55432	26315	39303	71358	35163	55228	87283	44010	71154
	B	30243	22402	50405				49384	21835	29222	65309	30682	45147	81234	39530	61073
HT01-S06-85	A	27313	20232	45522	44705	19778	26496	62710	29781	44501	80714	39783	62505	98719	49786	80510
	B	34141	25290	56902				55881	24723	33121	73886	34725	51125	91890	44728	69130
HT01-S07-80	A	31904	23633	53174	51845	22894	30575	72782	34526	51512	93719	46158	72450	114656	57790	93387
	B	39881	29541	66468				64806	28618	38219	85743	40250	59156	106680	51882	80093
HT01-S07-90	A	40379	29910	67298	65969	29172	39050	92556	43942	65637	119143	58713	92224	145730	73484	118811
	B	50474	37388	84123				82461	36465	48812	109048	51235	75399	135635	66006	101986
HT01-S07-100	A	49851	36926	83084	81755	36188	48521	114656	54466	81423	147558	72745	114324	180459	91024	147226
	B	62313	46158	103856				102194	45235	60652	135095	63513	93553	167997	81792	126454
HT01-S08-100	A	66468	49235	110779	108635	48044	64323	152410	72363	108098	196186	96683	151874	239961	121003	195649
	B	83084	61544	138474				135793	60055	80404	179569	84374	124179	223344	108694	167955
HT01-S08-120	A	95713	70899	159522	157377	69707	93569	220650	104859	156841	283923	140010	220114	347195	175162	283386
	B	119642	88623	199403				196722	87134	116961	259994	122285	180233	323267	157437	243506

以上数据仅供参考，最终以双方确认图纸为准。Dates For Reference ,The Final Object With Customer Confirmation.

# 对称单作用输出扭矩 ( FO)

Symmetric Single Acting

型号 MODEL	弹簧扭矩			气源压力												
				4.0Bar			5.0Bar			6.0Bar			7.0Bar			
	0°	R°	90°	0°	R°	90°	0°	R°	90°	0°	R°	90°	0°	R°	90°	
HT01-S01-18	A	651	289	390	351	267	611	601	406	862	852	545	1112	1102	685	1362
	B	813	361	488				439	334	764	689	473	1014	939	612	1265
HT01-S01-20	A	803	357	482	443	335	764	754	508	1075	1065	681	1387	1377	854	1698
	B	1004	446	602				553	419	955	865	592	1266	1176	765	1578
HT01-S01-25	A	1255	558	753	714	536	1216	1206	809	1708	1698	1083	2200	2190	1356	2692
	B	1569	697	941				892	670	1519	1384	943	2012	1876	1217	2504
HT01-S02-25	A	1644	731	987	901	683	1559	1538	1037	2196	2174	1391	2832	2811	1744	3468
	B	2055	914	1233				1127	854	1949	1763	1208	2585	2400	1562	3222
HT01-S02-30	A	2368	1052	1421	1335	1005	2283	2261	1519	3209	3187	2034	4134	4113	2548	5060
	B	2960	1316	1776				1669	1256	2853	2595	1771	3779	3521	2285	4705
HT01-S02-35	A	3223	1432	1934	1849	1385	3138	3116	2089	4406	4384	2794	5674	5652	3498	6941
	B	4029	1791	2417				2311	1731	3922	3579	2436	5190	4846	3140	6458
HT01-S03-35	A	4029	1791	2417	2228	1685	3839	3792	2554	5403	5356	3423	6968	6920	4292	8532
	B	5036	2238	3022				2785	2107	4799	4349	2976	6363	5913	3845	7927
HT01-S03-38	A	4749	2111	2849	2660	2005	4560	4512	3034	6412	6364	4063	8264	8217	5092	10116
	B	5936	2638	3562				3325	2507	5699	5177	3536	7552	7029	4565	9404
HT01-S03-43	A	6081	2703	3649	3459	2597	5891	5844	3922	8276	8229	5247	10661	10614	6572	13047
	B	7601	3378	4561				4324	3247	7364	6709	4572	9749	9094	5897	12134
HT01-S04-43	A	7553	3357	4532	4212	3179	7233	7153	4813	10174	10094	6447	13115	13035	8081	16056
	B	9441	4196	5665				5265	3974	9041	8206	5608	11982	11147	7242	14923
HT01-S04-48	A	9412	4183	5647	5327	4005	9092	9011	6052	12776	12696	8099	16461	16381	10146	20146
	B	11765	5229	7059				6659	5006	11364	10343	7053	15049	14028	9100	18734
HT01-S04-53	A	11475	5100	6885	6565	4922	11154	11074	7427	15664	15584	9933	20174	20094	12438	24684
	B	14343	6375	8606				8206	6152	13943	12716	8658	18453	17225	11163	22963
HT01-S05-53	A	14100	6267	8460	8067	6048	13707	13608	9127	19248	19150	12206	24790	24692	15284	30332
	B	17625	7833	10575				10083	7560	17133	15625	10639	22675	21167	13718	28217
HT01-S05-58	A	16886	7505	10132	9738	7286	16493	16394	10984	23149	23050	14682	29805	29706	18380	36461
	B	21108	9381	12665				12173	9108	20616	18829	12806	27272	25485	16504	33928
HT01-S05-63	A	19923	8855	11954	11560	8636	19530	19431	13009	27400	27302	17381	35271	35173	21754	43142
	B	24904	11068	14942				14450	10795	24412	22321	15168	32283	30192	19541	40154
HT01-S05-68	A	23211	10316	13927	13533	10097	22817	22719	15201	32003	31905	20304	41190	41091	25407	50376
	B	29014	12895	17408				16916	12622	28522	26102	17725	37708	35288	22828	46894
HT01-S06-68	A	29134	12948	17480	16664	12495	28317	28113	18855	39767	39563	25216	51216	51012	31577	62665
	B	36417	16185	21850				20830	15618	35397	32279	21979	46846	43728	28340	58295
HT01-S06-73	A	33576	14923	20145	19329	14469	32759	32555	21817	45985	45781	29165	59211	59007	36512	72438
	B	41970	18653	25182				24161	18086	40949	37387	25434	54175	50613	32782	67401
HT01-S06-80	A	40324	17922	24194	23378	17468	39507	39303	26315	55432	55228	35163	71358	71154	44010	87283
	B	50405	22402	30243				29222	21835	49384	45147	30682	65309	61073	39530	81234
HT01-S06-85	A	45522	20232	27313	26496	19778	44705	44501	29781	62710	62505	39783	80714	80510	49786	98719
	B	56902	25290	34141				33121	24723	55881	51125	34725	73886	69130	44728	91890
HT01-S07-80	A	53174	23633	31904	30575	22894	51845	51512	34526	72782	72450	46158	93719	93387	57790	114656
	B	66468	29541	39881				38219	28618	64806	59156	40250	85743	80093	51882	106680
HT01-S07-90	A	67298	29910	40379	39050	29172	65969	65637	43942	92556	92224	58713	119143	118811	73484	145730
	B	84123	37388	50474				48812	36465	82461	75399	51235	109048	101986	66006	135635
HT01-S07-100	A	83084	36926	49851	48521	36188	81755	81423	54486	114656	114324	72745	147558	147226	91024	180459
	B	103856	46158	62313				60652	45235	102194	93553	63513	135095	126454	81792	167997
HT01-S08-100	A	110779	49235	66468	64323	48044	108635	108098	72363	152410	151874	96683	196186	195649	121003	239961
	B	138474	61544	83084				80404	60055	135793	124179	84374	179569	167955	108694	223344
HT01-S08-120	A	159522	70899	95713	93569	69707	157377	156841	104859	220650	220114	140010	283923	283386	175162	347195
	B	199403	88623	119642				116961	87134	196722	180233	122285	259994	243506	157437	323267

以上数据仅供参考，最终以双方确认图纸为准。 Dates For Reference ,The Final Object With Customer Confirmation.

# 倾斜单作用输出扭矩 (FC)

Canted Single Acting

型号 MODEL	弹簧扭矩			气源压力												
				4.0Bar			5.0Bar			6.0Bar			7.0Bar			
	0°	R°	90°	0°	R°	90°	0°	R°	90°	0°	R°	90°	0°	R°	90°	
HT02-S01-18	A	562	401	691	687	178	195	999	322	417	1312	467	639	1624	611	860
	B	703	501	864				859	222	244	1171	366	466	1483	511	687
HT02-S01-20	A	694	495	853	848	219	249	1234	398	525	1619	576	801	2005	755	1076
	B	867	618	1066				1060	274	312	1446	452	587	1831	631	863
HT02-S01-25	A	1084	773	1333	1325	342	409	1928	621	845	2530	900	1280	3132	1179	1716
	B	1355	966	1666				1656	428	512	2259	707	947	2861	986	1383
HT02-S02-25	A	1421	1013	1746	1736	449	507	2526	814	1070	3315	1180	1633	4104	1545	2196
	B	1776	1266	2183				2171	561	633	2960	926	1197	3749	1292	1760
HT02-S02-30	A	2046	1459	2515	2501	646	763	3637	1172	1582	4774	1699	2401	5910	2225	3221
	B	2557	1823	3143				3126	808	953	4262	1334	1773	5399	1860	2592
HT02-S02-35	A	2785	1985	3423	3403	880	1065	4951	1596	2187	6498	2312	3309	8045	3028	4431
	B	3481	2482	4278				4254	1099	1332	5801	1816	2454	7348	2532	3576
HT02-S03-35	A	3481	2482	4278	4254	1099	1258	6188	1995	2643	8122	2890	4027	10056	3785	5411
	B	4351	3102	5348				5318	1374	1573	7252	2270	2957	9185	3165	4341
HT02-S03-38	A	4103	2925	5043	5015	1296	1513	7294	2351	3153	9574	3407	4792	11853	4462	6431
	B	5129	3657	6304				6269	1620	1892	8548	2675	3531	10828	3731	5170
HT02-S03-43	A	5254	3746	6458	6421	1659	1985	9340	3011	4096	12259	4362	6206	15178	5713	8317
	B	6567	4682	8072				8027	2074	2481	10946	3426	4592	13864	4777	6702
HT02-S04-43	A	6526	4653	8021	7976	2061	2390	11602	3740	4993	15227	5418	7596	18853	7097	10199
	B	8157	5816	10026				9970	2576	2988	13596	4255	5591	17221	5933	8193
HT02-S04-48	A	8132	5798	9995	9939	2568	3048	14457	4660	6309	18974	6751	9570	23492	8843	12830
	B	10165	7247	12494				12424	3210	3810	16941	5302	7071	21459	7393	10332
HT02-S04-53	A	9914	7068	12186	12117	3131	3778	17625	5681	7769	23133	8231	11760	28641	10781	15751
	B	12393	8836	15232				15147	3914	4723	20654	6464	8714	26162	9014	12705
HT02-S05-53	A	12183	8686	14974	14890	3848	4643	21658	6981	9547	28426	10115	14451	35194	13248	19356
	B	15228	10857	18717				18612	4810	5804	25381	7943	10708	32149	11077	15612
HT02-S05-58	A	14590	10402	17932	17832	4608	5629	25937	8361	11520	34043	12113	17410	42148	15866	23300
	B	18237	13002	22415				22290	5760	7036	30395	9513	12927	38501	13265	18817
HT02-S05-63	A	17214	12273	21157	21039	5437	6704	30602	9864	13670	40165	14292	20635	49728	18719	27600
	B	21517	15341	26447				26299	6796	8380	35862	11223	15346	45425	15651	22311
HT02-S05-68	A	20054	14298	24649	24511	6334	7868	35652	11492	15997	46793	16650	24126	57935	21808	32256
	B	25068	17872	30811				30639	7918	9835	41780	13076	17964	52921	18234	26093
HT02-S06-68	A	25172	17946	30939	30765	7950	9590	44750	14424	19722	58734	20899	29855	72718	27373	39987
	B	31465	22433	38673				38457	9938	11988	52441	16412	22120	66425	22886	32252
HT02-S06-73	A	29009	20683	35656	35456	9162	11163	51572	16624	22867	67689	24085	34572	83805	31546	46276
	B	36262	25853	44570				44320	11453	13953	60436	18914	25658	76553	26376	37362
HT02-S06-80	A	34840	24839	42822	42582	11004	13551	61937	19965	27644	81292	28925	41738	100648	37886	55831
	B	43550	31049	53527				53227	13755	16939	72583	22716	31032	91938	31676	45125
HT02-S06-85	A	39331	28041	48342	48071	12422	15391	69921	22538	31324	91772	32654	47258	113622	42770	63191
	B	49163	35052	60427				60089	15528	19239	81939	25644	35172	103789	35760	51105
HT02-S07-80	A	45942	32755	56468	56152	14511	17646	81675	26327	36175	107199	38143	54703	132722	49960	73232
	B	57428	40944	70585				70190	18138	22058	95713	29955	40586	121237	41771	59115
HT02-S07-90	A	58146	41456	71467	71067	18365	22646	103370	33320	46174	135674	48275	69703	167977	63231	93231
	B	72682	51820	89334				88834	22956	28308	121137	37911	51836	153440	52867	75364
HT02-S07-100	A	71785	51180	88231	87737	22673	28234	127618	41136	57350	167498	59599	86467	207379	78062	115583
	B	89731	63975	110289				109671	28341	35292	149552	46804	64409	189432	65267	93525
HT02-S08-100	A	95713	68240	117642	116983	30230	37316	170157	54848	76055	223331	79466	114795	276505	104083	153534
	B	119642	85300	147052				146229	37788	46645	199403	62406	85384	252577	87023	124124
HT02-S08-120	A	137827	98266	169404	168455	43532	54570	245026	78981	110564	321596	114430	166557	398167	149880	222551
	B	172284	122832	211755				210569	54415	68213	287140	89864	124206	363710	125313	180200

以上数据仅供参考，最终以双方确认图纸为准。Dates For Reference ,The Final Object With Customer Confirmation.

# 倾斜单作用输出扭矩 (FO)

Canted Single Acting

型号 MODEL	弹簧扭矩			气源压力												
				4.0Bar			5.0Bar			6.0Bar			7.0Bar			
	0°	R°	90°	0°	R°	90°	0°	R°	90°	0°	R°	90°	0°	R°	90°	
HT02-S01-18	A	566	181	250	683	397	636	996	541	858	1308	686	1079	1620	831	1301
	B	707	227	313				854	496	795	1166	641	1017	1479	785	1238
HT02-S01-20	A	698	224	309	844	490	793	1229	668	1069	1615	847	1345	2000	1025	1620
	B	873	280	386				1055	612	992	1440	791	1267	1826	969	1543
HT02-S01-25	A	1091	350	483	1318	766	1259	1921	1044	1695	2523	1323	2130	3125	1602	2566
	B	1364	437	604				1648	957	1574	2250	1236	2010	2852	1515	2445
HT02-S02-25	A	1430	459	633	1727	1003	1620	2517	1369	2183	3306	1734	2747	4095	2099	3310
	B	1787	573	791				2159	1254	2025	2948	1619	2588	3738	1985	3152
HT02-S02-30	A	2059	660	911	2487	1445	2366	3624	1971	3186	4761	2497	4005	5897	3023	4824
	B	2574	825	1139				3109	1806	2958	4246	2332	3777	5382	2858	4597
HT02-S02-35	A	2803	899	1240	3386	1966	3248	4933	2682	4370	6480	3399	5492	8027	4115	6614
	B	3503	1123	1550				4232	2458	4060	5779	3174	5182	7326	3890	6304
HT02-S03-35	A	3503	1123	1550	4232	2458	3987	6166	3353	5371	8099	4248	6755	10033	5144	8139
	B	4379	1404	1938				5290	3072	4983	7224	3967	6367	9157	4863	7752
HT02-S03-38	A	4130	1324	1827	4988	2897	4729	7268	3952	6368	9547	5008	8008	11827	6063	9647
	B	5162	1655	2284				6236	3621	5912	8515	4677	7551	10795	5732	9190
HT02-S03-43	A	5288	1696	2340	6388	3710	6103	9306	5061	8213	12225	6412	10324	15144	7764	12435
	B	6610	2120	2925				7985	4637	7628	10903	5988	9739	13822	7340	11850
HT02-S04-43	A	6568	2106	2906	7934	4608	7505	11560	6286	10108	15185	7965	12711	18811	9643	15314
	B	8210	2633	3633				9918	5760	9381	13543	7438	11984	17169	9117	14587
HT02-S04-48	A	8184	2624	3621	9886	5742	9422	14404	7833	12682	18922	9925	15943	23439	12016	19204
	B	10230	3280	4527				12358	7177	11777	16876	9269	15038	21393	11360	18299
HT02-S04-53	A	9978	3200	4415	12053	7000	11549	17561	9550	15540	23069	12100	19531	28577	14650	23522
	B	12473	4000	5519				15067	8750	14436	20575	11300	18427	26083	13850	22418
HT02-S05-53	A	12261	3932	5425	14811	8602	14191	21580	11735	19096	28348	14869	24000	35116	18002	28904
	B	15326	4915	6782				18514	10752	17739	25282	13886	22644	32051	17019	27548
HT02-S05-58	A	14684	4709	6497	17738	10301	17064	25843	14054	22955	33949	17806	28845	42054	21559	34735
	B	18355	5886	8121				22172	12877	21330	30278	16629	27221	38383	20382	33111
HT02-S05-63	A	17324	5555	7666	20928	12154	20196	30491	16581	27161	40054	21009	34127	49617	25436	41092
	B	21656	6944	9582				26160	15193	25245	35723	19620	32210	45286	24047	39175
HT02-S05-68	A	20183	6472	8931	24382	14160	23586	35523	19318	31715	46664	24476	39845	57806	29634	47974
	B	25229	8090	11163				30477	17700	29483	41618	22858	37612	52760	28016	45741
HT02-S06-68	A	25334	8124	11210	30603	17773	29319	44587	24247	39451	58572	30721	49584	72556	37196	59716
	B	31667	10155	14012				38254	22216	36649	52238	28690	46781	66222	35165	56913
HT02-S06-73	A	29196	9362	12919	35269	20483	33900	51385	27944	45604	67502	35405	57309	83618	42867	69013
	B	36495	11703	16148				44086	25604	42374	60203	33065	54079	76319	40526	65784
HT02-S06-80	A	35064	11244	15515	42357	24599	40858	61713	33560	54951	81068	42521	69044	100423	51482	83137
	B	43830	14055	19394				52947	30749	51072	72302	39710	65165	91657	48671	79259
HT02-S06-85	A	39584	12693	17515	47817	27770	46218	69668	37886	62151	91518	48002	78084	113369	58118	94017
	B	49480	15867	21894				59772	34713	57772	81622	44829	73705	103473	54945	89638
HT02-S07-80	A	46238	14827	20459	55856	32439	53655	81379	44255	72183	106903	56072	90712	132426	67888	109240
	B	57798	18534	25574				69820	40548	67069	95343	52365	85597	120867	64181	104126
HT02-S07-90	A	58520	18766	25894	70693	41055	68219	102996	56010	91748	135299	70966	115276	167602	85921	138804
	B	73150	23457	32367				88366	51319	85274	120669	66274	108803	152972	81229	132331
HT02-S07-100	A	72247	23167	31968	87275	50685	84497	127155	69149	113614	167036	87612	142730	206916	106075	171846
	B	90309	28959	39960				109093	63357	105622	148974	81820	134738	188854	100283	163854
HT02-S08-100	A	96330	30890	42624	116366	67581	112334	169540	92198	151073	222714	116816	189813	275888	141433	228552
	B	120412	38612	53280				145458	84476	140417	198632	109093	179157	251806	133711	217896
HT02-S08-120	A	138715	44481	61378	167568	97316	162596	244138	132765	218589	320709	168215	274583	397279	203664	330576
	B	173394	55602	76723				209459	121645	203245	286030	157094	259238	362601	192544	315232

以上数据仅供参考，最终以双方确认图纸为准。Dates For Reference ,The Final Object With Customer Confirmation.





## HT系列耗气量参数/HT Series Air Consumption

型号 Size	开向体积 (L) Volume opening	关向体积 (L) Volume closing	型号 Size	开向体积 (L) Volume opening	关向体积 (L) Volume closing
HT01/RT02-S01-18	3.12	3.25	HT01/RT02-D01-18	3.3	3.1
HT01/RT02-S01-20	3.88	4.01	HT01/RT02-D01-20	4.1	3.7
HT01/RT02-S01-25	6.15	6.26	HT01/RT02-D01-25	6.35	6.1
HT01/RT02-S02-25	8.4	8.7	HT01/RT02-D02-25	8.8	8.4
HT01/RT02-S02-30	12.2	12.5	HT01/RT02-D02-30	12.9	12.1
HT01/RT02-S02-35	16.7	17	HT01/RT02-D02-35	17.6	16.5
HT01/RT02-S03-35	20	20.6	HT01/RT02-D03-35	21.4	20.3
HT01/RT02-S03-38	23.7	24.3	HT01/RT02-D03-38	25.3	23.9
HT01/RT02-S03-43	30.6	31.2	HT01/RT02-D03-43	32.6	30.6
HT01/RT02-S04-43	38.8	40	HT01/RT02-D04-43	42.4	38.8
HT01/RT02-S04-48	48.6	49.7	HT01/RT02-D04-48	53.1	48.4
HT01/RT02-S04-53	59.5	60.6	HT01/RT02-D04-53	65	59.1
HT01/RT02-S05-53	72.6	74.3	HT01/RT02-D05-53	79.7	71.9
HT01/RT02-S05-58	87.3	89	HT01/RT02-D05-58	95.8	86.2
HT01/RT02-S05-63	103.3	105	HT01/RT02-D05-63	113.4	101.6
HT01/RT02-S05-68	115	115.8	HT01/RT02-D05-68	120	113
HT01/RT02-S06-68	149	151	HT01/RT02-D06-68	164	145
HT01/RT02-S06-73	172	175	HT01/RT02-D06-73	189	167
HT01/RT02-S07-68	198	202	HT01/RT02-D07-68	216	194
HT01/RT02-S06-80	199	201	HT01/RT02-D06-80	216	195
HT01/RT02-S06-85	225	227	HT01/RT02-D06-85	242	220
HT01/RT02-S07-80	276	280	HT01/RT02-D07-80	301	268
HT01/RT02-S07-90	332	335	HT01/RT02-D07-90	355	327
HT01/RT02-S07-100	410	445	HT01/RT02-D07-100	466	405
HT01/RT02-S08-100	577	584	HT01/RT02-D08-100	624	557
HT01/RT02-S08-120	790	796	HT01/RT02-D08-120	818	783

备注：表中数据为单次动作所需的最大消耗气体体积。  
单作用=开向；双作用=开向+关向

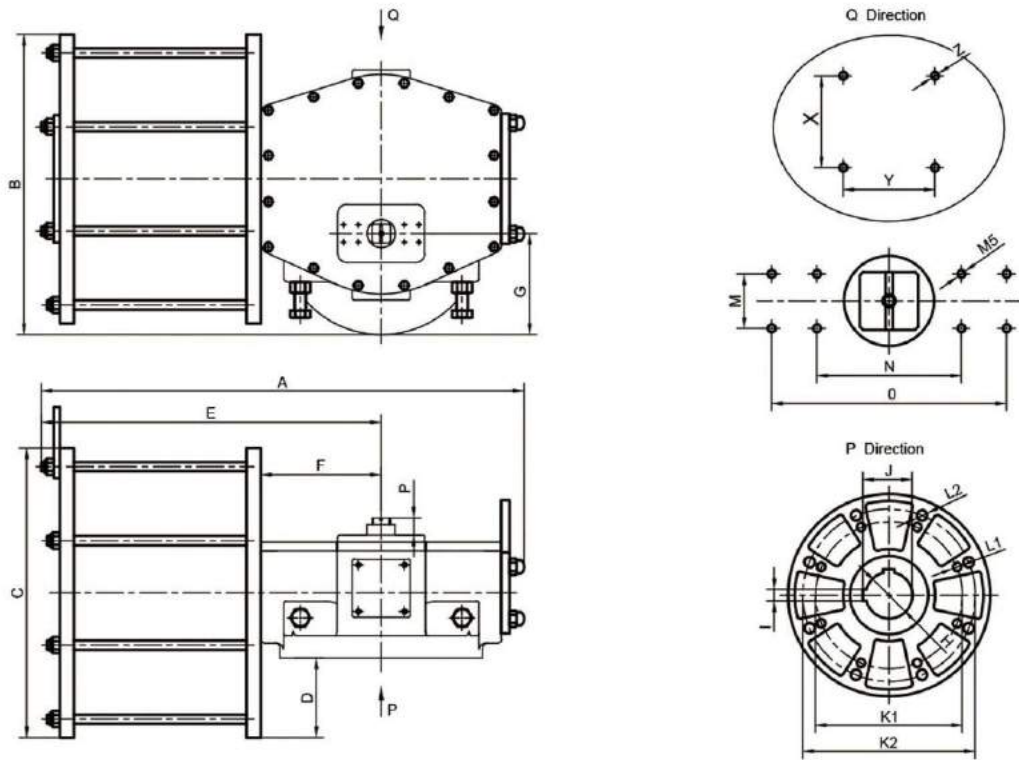
## HT系列重量表/HT Series Weight Table

型号(单作用) Model (Single action)	重量 (kg) Weight (kg)	型号(双作用) Model (Double action)	重量 (kg) Weight (kg)
HT01/RT02-S01-18	68	HT01/RT02-S01-18	38
HT01/RT02-S01-20	76	HT01/RT02-S01-20	42
HT01/RT02-S01-25	85	HT01/RT02-S01-25	45
HT01/RT02-S02-25	102	HT01/RT02-D02-25	53
HT01/RT02-S02-30	140	HT01/RT02-D02-30	61
HT01/RT02-S02-35	190	HT01/RT02-D02-35	205
HT01/RT02-S03-35	281	HT01/RT02-D03-35	210
HT01/RT02-S03-38	340	HT01/RT02-D03-38	235
HT01/RT02-S03-43	380	HT01/RT02-D03-43	260
HT01/RT02-S04-43	490	HT01/RT02-D04-43	355
HT01/RT02-S04-48	550	HT01/RT02-D04-48	389
HT01/RT02-S04-53	640	HT01/RT02-D04-53	375
HT01/RT02-S05-53	950	HT01/RT02-D05-53	600
HT01/RT02-S05-58	1100	HT01/RT02-D05-58	640
HT01/RT02-S05-63	1304	HT01/RT02-D05-63	680
HT01/RT02-S05-68	1550	HT01/RT02-S05-68	850
HT01/RT02-S06-68	1900	HT01/RT02-D06-68	1030
HT01/RT02-S06-73	1850	HT01/RT02-D06-73	1090
HT01/RT02-S06-80	2000	HT01/RT02-D06-80	1200
HT01/RT02-S06-85	2300	HT01/RT02-S06-85	1360
HT01/RT02-S07-80	2700	HT01/RT02-D07-80	1650
HT01/RT02-S07-90	3100	HT01/RT02-D07-90	1800
HT01/RT02-S07-100	3500	HT01/RT02-S07-100	2100
HT01/RT02-S08-100	4200	HT01/RT02-D08-100	2450
HT01/RT02-S08-120	6800	HT01/RT02-S08-120	5200

本数据仅供参考，如有更改，恕不另行通知！

This data is for reference only, subject to change without notice!

以上数据仅供参考，最终以双方确认图纸为准。Dates For Reference ,The Final Object With Customer Confirmation.



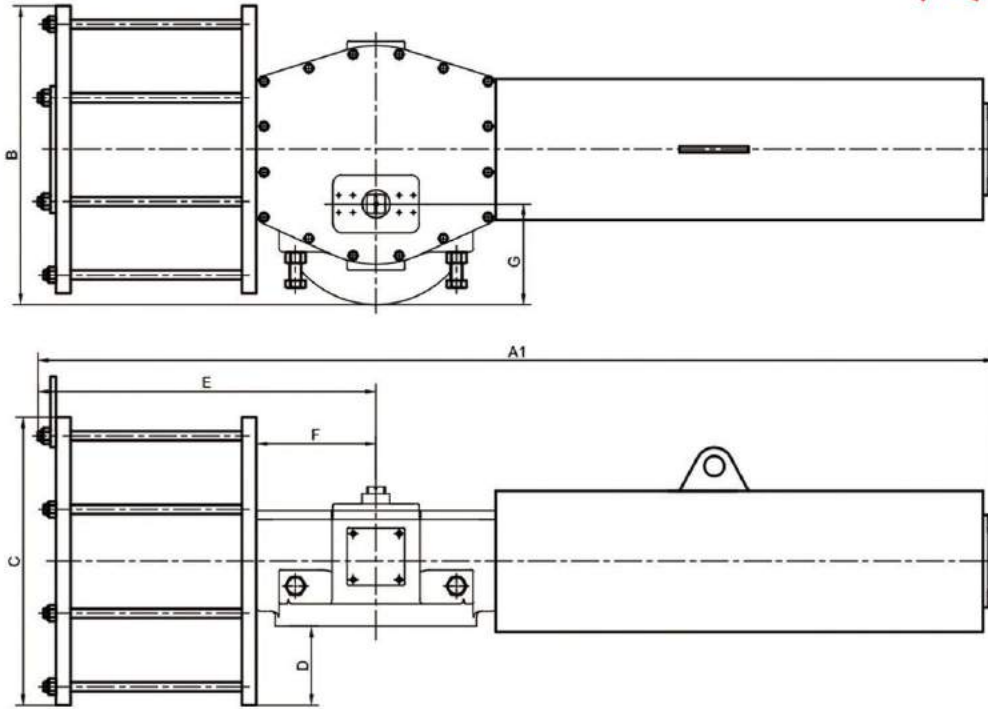
▼ 双作用/对称和倾斜的数据  
Double Acting / Symmetric and Canted Data

Model 型号	A	A1		B	C	D	E	F	G	H	I	J
		4.0 Bar	5.0 Bar									
HT01/02-D/S01-18	564	884	909	243.5	∅196	11	407	127	87.5	∅40	12	43.3
HT01/02-D/S01-20	564	930	945	252.5	∅214	20	407	127	87.5	∅40	12	43.3
HT01/02-D/S01-25	564	970	990	278.5	∅266	46	407	127	87.5	∅40	12	43.3
HT01/02-D/S02-25	727	1259	1289	314	∅266	35	517	175	105	∅50	14	53.8
HT01/02-D/S02-30	736	1328	1339	341	∅320	62	526	175	105	∅50	14	53.8
HT01/02-D/S02-35	727	1361	1376	391	∅420	112	517	175	105	∅50	14	53.8
HT01/02-D/S03-35	832	1535	1545	480	∅420	97	588	208	175	∅80	20	84.9
HT01/02-D/S03-38	832	1557	1616	495	∅450	112	588	208	175	∅80	20	84.9
HT01/02-D/S03-43	832	1601	1663	520	∅500	137	588	208	175	∅80	20	84.9
HT01/02-D/S04-43	1050	1902	1924	580.5	∅510	98	740	265	207.5	∅90	25	95.4
HT01/02-D/S04-48	1050	1952	2074	605.5	∅560	123	740	265	207.5	∅90	25	95.4
HT01/02-D/S04-53	1050	1999	2004	630.5	∅610	148	740	265	207.5	∅90	25	95.4
HT01/02-D/S05-53	1360	2348	2383	687.5	∅610	141	985	330	237.5	∅120	32	127.4
HT01/02-D/S05-58	1360	2383	2439	722.5	∅680	176	985	330	237.5	∅120	32	127.4
HT01/02-D/S05-63	1360	2597	2691	752.5	∅740	206	985	330	237.5	∅120	32	127.4
HT01/02-D/S05-68	1360	2617	2705	777.5	∅790	231	985	330	237.5	∅120	32	127.4
HT01/02-D/S06-68	1594	3085	3155	814.5	∅790	185	1127	415	237.5	∅150	36	158.4
HT01/02-D/S06-73	1594	3147	3225	839.5	∅840	210	1127	415	237.5	∅150	36	158.4
HT01/02-D/S06-80	1594	3247	3291	884.5	∅930	255	1127	415	237.5	∅150	36	158.4
HT01/02-D/S06-85	1637	3317	3372	864.5	∅890	235	1170	415	237.5	∅150	36	158.4
HT01/02-D/S07-80	1965	3955	4035	948	∅856	199	1410	500	280	∅190	45	200.4
HT01/02-D/S07-90	1965	4050	4160	993	∅946	244	1410	500	280	∅190	45	200.4
HT01/02-D/S07-100	1965	4180	4306	1043	∅1046	294	1410	500	280	∅190	45	200.4
HT01/02-D/S08-100	2310	4880	4990	1186	∅1046	240	1620	630	343	∅250	56	262.4
HT01/02-D/S08-120	2310	5090	5210	1288	∅1250	342	1620	630	343	∅250	56	262.4

以上数据仅供参考，最终以双方确认图纸为准。Dates For Reference ,The Final Object With Customer Confirmation.

# 尺寸数据

Dimension



## ▼单作用/对称和倾斜的数据

Spring Return / Symmetric and Canted Data

K1	K2	L1	L2	M	N	O	P	X	Y	Z	Air Connection 气源接口
∅140		4-M16		30	80		20	40	40	4-M6	Rc 3/8"
∅140		4-M16		30	80		20	40	40	4-M6	Rc 3/8"
∅140		4-M16		30	80		20	40	40	4-M6	Rc 3/8"
∅165		4-M20		30	80	130	30	80	80	4-M8	Rc 3/8"
∅165		4-M20		30	80	130	30	80	80	4-M8	Rc 3/8"
∅165		4-M20		30	80	130	30	80	80	4-M8	Rc 1/2"
∅254	∅298	8-M16	8-M20	30	80	130	30	80	80	4-M8	Rc 3/4"
∅254	∅298	8-M16	8-M20	30	80	130	30	80	80	4-M8	Rc 3/4"
∅254	∅298	8-M16	8-M20	30	80	130	30	80	80	4-M8	Rc 3/4"
∅298	∅356	8-M20	8-M30	30	80	130	30	100	100	4-M10	Rc 1"
∅298	∅356	8-M20	8-M30	30	80	130	30	100	100	4-M10	Rc 1"
∅298	∅356	8-M20	8-M30	30	80	130	30	100	100	4-M10	Rc 1"
∅356	∅406	8-M30	8-M36	30	80	130	30	100	100	4-M12	Rc 1"
∅356	∅406	8-M30	8-M36	30	80	130	30	100	100	4-M12	Rc 1"
∅356	∅406	8-M30	8-M36	30	80	130	30	100	100	4-M12	Rc 1"
∅356	∅406	8-M30	8-M36	30	80	130	30	100	100	4-M12	Rc 1"
∅406		8-M36		30	80	130	30	160	160	4-M12	Rc 1"
∅406		8-M36		30	80	130	30	160	160	4-M12	Rc 1"
∅406		8-M36		30	80	130	30	160	160	4-M12	Rc 1-1/2"
∅406		8-M36		30	80	130	30	160	160	4-M12	Rc 1-1/2"
∅406	∅483	8-M36	12-M36	30	80	130	30	180	180	4-M16	Rc 1-1/2"
∅406	∅483	8-M36	12-M36	30	80	130	30	180	180	4-M16	Rc 1-1/2"
∅406	∅483	8-M36	12-M36	30	80	130	30	180	180	4-M16	Rc 1-1/2"
∅483	∅603	12-M36	20-M36	30	80	130	30	200	200	4-M16	Rc 1-1/2"
∅483	∅603	12-M36	20-M36	30	80	130	30	200	200	4-M16	Rc 1-1/2"

以上数据仅供参考，最终以双方确认图纸为准。Data For Reference ,The Final Object With Customer Confirmation.

# 直行程

Straight travel series

系列

产品  
展示

- 1/ 气动侧装闸阀  
Pneumatic Gate Valve with Side handwheel
- 2/ 气动顶装截止阀  
Pneumatic Globe Valve with Top handwheel
- 3/ 气动顶装执行器  
Pneumatic Actuator with Top handwheel
- 4/ 气动液压执行器  
Pneumatic Hydraulic Actuator



1



2



3



4

## I 工作原理 Operating Principle

直行程系列气动执行机构以0.3~0.8MPa (表压) 净化压缩空气为工作原理, 推动活塞, 带动阀门做垂直于流体的线性运动从而实现调节、开启和关闭阀门的目的。

Straight travel series pneumatic actuators with 0.3 ~ 0.8 MPa (Gage pressure) clean compressed air as the working principle, moves the pistons, Perpendicular to the linear motion of the fluid to drive the valve do so as to realize the purpose of regulation, Open and close the valve.

## I 结构特点 Structure Characteristics

### 结构简单 Simple Structure

用户可以根据工况需求, 选用现场操控指示、气动结构、气/手动切换机构 (选配), 安装支架等部件。

User can according the working condition of demand, Choose the scene control instructions, pneumatic structure, Pneumatic /manual switching mechanism (optional), Mounting bracket etc.

### 操作方便 Easy Operate

为了满足自动化生产的需要, 气动阀门成套设备可配用定位器来实现阀门的远程控制, 多台集中控制等操作。

Just meet needs of automation, pneumatic valve can complete sets of equipment with positioned to the inquiry, To realize remote control valve, More centralized control operation.

### 安全可靠 Safety & Reliable

当气动执行器选配气/手动切换装置时, 装置出现失气、失电或电磁阀及其它控制电路发生故障时, 都可方便地转动操作手柄, 迅速进行气动和手动之间的切换操作, 保证装置正常运行。同时在新建工程的控制系统未完成之前, 可以作为手动阀门使用。

When pneumatic actuators optional pneumatic / manual switching device, appear loss of gas, Electricity or solenoid valves and other control circuit failure occurs, Can easily turn the handles, quickly for pneumatic and switch between manual operation and ensure the normal operation of equipment. At the same time before the new construction of control system is not complete, can be used as a manual valves.

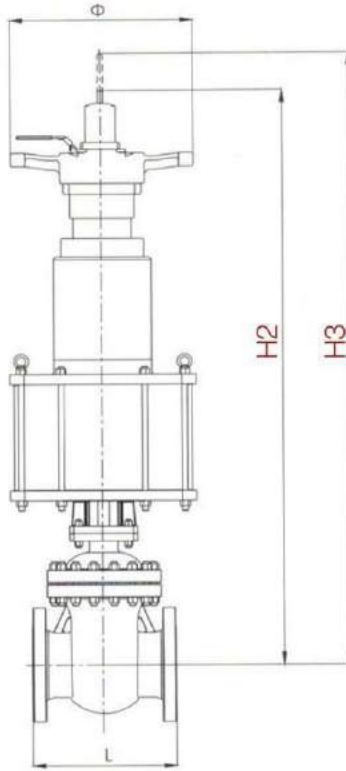
- 1/ 顶装手动机构
- 2/ 顶装手动机构
- 3/ 侧装手动机构

- 1/ Top manual Actuatoris
- 2/ Top manual Actuatoris
- 3/ Side mannal Actuatoris

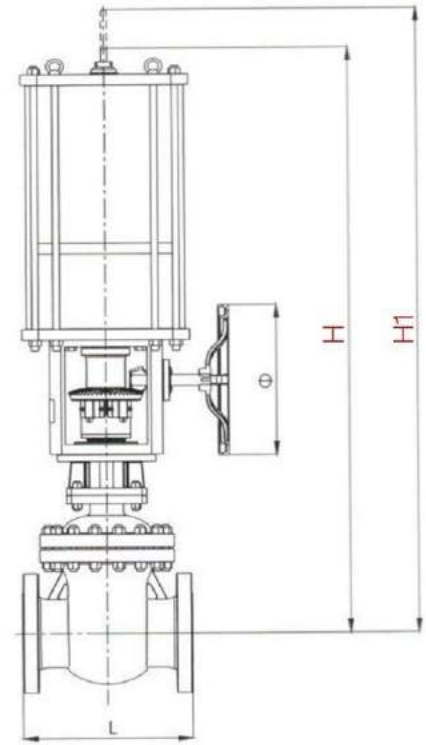


# 产品尺寸

Product size



双作用气动闸阀 / 150LB  
Double Acting Pneumatic Gate Valve / 150LB



单作用气动闸阀 / 300LB  
Spring Return Pneumatic Gate Valve / 300LB

阀门口径 valve size	150LB								300LB							
	L		H	H1	H2	H3	Φ	理论重量(KG)	L		H	H1	H2	H3	Φ	理论重量(KG)
	RF	RJ							RF	RJ						
1"	130	143	870	895	-	-	180	25	168	181	870	895	-	-	200	30
1-1/2"	168	181	910	950	-	-	180	40	193	206	910	950	-	-	200	40
2"	181	194	905	955	785	835	200	35	219	235	925	985	-	-	250	45
3"	206	219	1060	1140	885	965	250	65	286	301	1185	1265	795	845	300	90
4"	232	244	1225	1325	1055	1155	250	90	308	324	1305	1405	915	995	400	120
5"	257	270	1395	1520	1125	1250	300	152	384	400	1485	1610	1105	1206	400	180
6"	270	282	1525	1675	1245	1395	300	180	406	422	1700	1850	1185	1310	400	220
8"	295	308	1885	2085	1525	1725	400	380	422	438	2055	2255	1310	1460	450	450
10"	333	346	2255	2505	1705	1955	400	500	460	476	2425	2675	1765	1965	450	610
12"	359	371	2435	2735	1935	2235	450	600	505	521	2605	2905	1885	2135	500	880
14"	384	397	-	-	2165	2515	450	880	765	781	-	-	2025	2325	500	1210
16"	409	422	-	-	2335	2735	500	1200	841	857	-	-	2125	2475	550	1650
18"	435	448	-	-	2545	2995	500	1480	917	933	-	-	2405	2805	550	2050
20"	460	473	-	-	2755	3255	550	1875	994	1013	-	-	2545	2995	600	2380
24"	511	524	-	-	3085	3685	550	2500	1146	1168	-	-	2825	3325	650	3020
28"	613	-	-	-	3575	4275	600	3000	1349	1375	-	-	3285	3785	700	3700
32"	663	-	-	-	4175	4975	700	3250	1400	1556	-	-	3595	4295	800	4250
36"	714	-	-	-	4605	5505	800	4800	1730	1759	-	-	4255	5055	900	5860
40"	814	-	-	-	5155	6155	900	6480	-	-	-	-	4715	5615	-	-

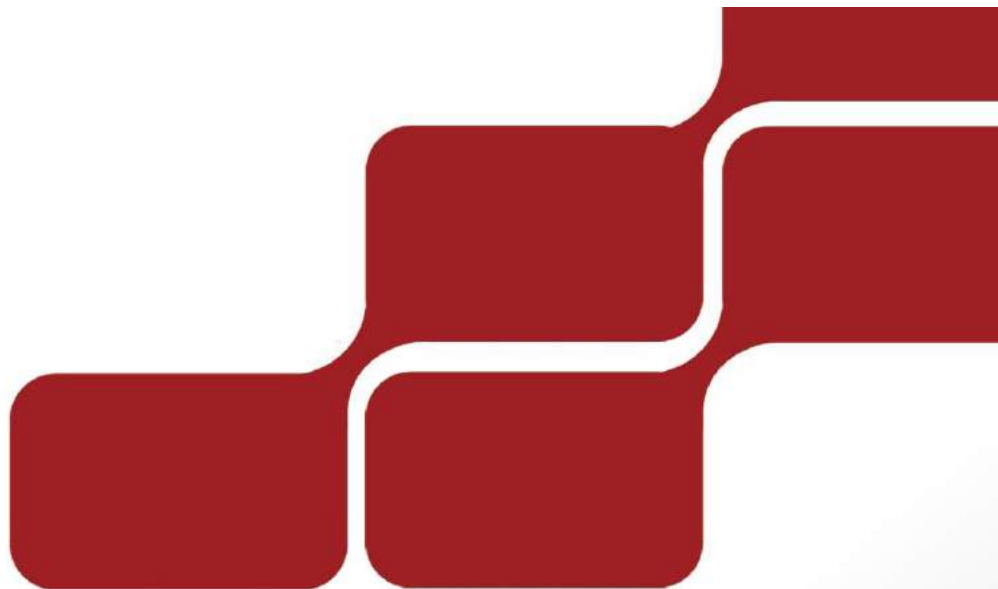
以上数据仅供参考，最终以双方确认图纸为准。Dates For Reference ,The Final Object With Customer Confirmation.

阀门口径 valve size	600LB								900LB							
	L		H	H1	H2	H3	Φ	理论重量(KG)	L		H	H1	H2	H3	Φ	理论重量(KG)
	RF	RJ							RF	RJ						
1"	221	221	930	955	-	-	250	45	-	-	-	-	-	-	-	-
1-1/2"	246	246	985	1025	-	-	300	92	-	-	-	-	-	-	-	-
2"	297	300	1060	1110	930	980	350	122	373	376	1265	1315	1060	1110	350	197
3"	361	364	1230	1310	1000	1080	350	158	386	389	1550	1630	1270	1350	400	285
4"	411	440	1420	1520	1080	1180	400	280	462	465	1830	1930	1450	1550	450	460
5"	513	606	1560	1685	1250	1375	400	480	-	-	-	-	-	-	-	-
6"	564	567	1760	1910	1370	1520	450	625	615	618	2060	2210	1760	1910	500	845
8"	665	669	2215	2415	1590	1790	500	1000	742	745	-	-	2040	2240	550	1225
10"	792	796	2670	2920	1940	2190	550	1450	843	846	-	-	2390	2640	550	1625
12"	843	846	-	-	2070	2370	550	1520	970	973	-	-	2560	2860	600	1875
14"	894	897	-	-	2260	2610	600	2040	1034	1043	-	-	2950	3300	650	2400
16"	996	999	-	-	2550	2950	600	2380	1135	1145	-	-	3060	3460	650	2860
18"	1097	1100	-	-	2630	3080	650	2900	1225	1237	-	-	3400	3850	700	3200
20"	1199	1205	-	-	2920	3420	700	3210	1326	1339	-	-	3610	4110	750	3900
24"	1402	1412	-	-	3270	3870	750	4000	1554	1573	-	-	4060	4660	800	4855

Ordering table 订货型号表

举例 Examples	HZ	-	300	-	SR	-	K2	-	2P	-	L	-	FC	-	TM	ZT直行程
系列 (series)	HZ	-														ZT大推力气动执行器
缸体尺寸 Body Size			160	-												有效内径160mm
			180	-												有效内径180mm
			200	-												有效内径200mm
			250	-												有效内径250mm
			300	-												有效内径300mm
			350	-												有效内径350mm
			380	-												有效内径380mm
			430	-												有效内径430mm
			480	-												有效内径480mm
			530	-												有效内径530mm
		580	-												有效内径580mm	
		600	-												有效内径600mm	
作用形式 Action					DA	-										双作用
					SR	-										单作用
弹簧推力 Spring Range							K4	-								4.0 Bar气源
							K5	-								5.0 Bar气源
							K6	-								6.0 Bar气源
							NONE	-								不配置
活塞数量 Number of Pistons									1P	-						单活塞运动
									2P	-						双活塞联动
									3P	-						三活塞联动
									C	-						客户特殊定制活塞
执行器 温度类型 Actuator Temp.											L	-				低温型 (-40°C~80°C)
											S	-				标准型 (-20°C~80°C)
											H	-				高温型 (-20°C~150°C)
故障位 Power Failure													FC	-		故障关
													FO	-		故障开
													FL	-		故障限位
手动部分 Hand wheel															TM	配顶装手动机构
															SM	配丝杆手动机构
															HM	配液压机构
															GM	配伞齿手动机构
															NONE	不配置

以上数据仅供参考，最终以双方确认图纸为准。Dates For Reference ,The Final Object With Customer Confirmation.



# 深圳市厚隆科技有限公司

## HOLON

Shenzhen Holon Technology Co., Ltd  
深圳市厚隆科技有限公司

Add : Room 11D-12, Maoye Times Square, No.288 Haide Second Road,  
Haizhu Community, Yuehai Street, Nanshan District, Shenzhen

地址：深圳市南山区粤海街道海珠社区海德二道288号茂业时代广场11D-12

电话/Tel : 0755-36813535

邮箱/E-mail : holon@holon.com.cn

网址/Website : www.holon.com.cn

如有变更，恕不另行通知，提供的产品特征和技术数据不代表或者暗示任何保证，  
所有数据以技术部为准。

Are subject to change without prior notice, to provide the product characteristics  
and technical data does not represent or imply any warranty, all data will be  
subject to technical department.