

HOLON

液 动 执 行 器 (HY01 系列)



Shenzhen Holon Technology Co., Ltd

深圳市厚隆科技有限公司

Add : Room 11D-12, Maoye Times Square, No.288 Haide Second Road,

Haizhu Community, Yuehai Street, Nanshan District, Shenzhen

地址：深圳市南山区粤海街道海珠社区海德二道288号茂业时代广场11D-12

电话/Tel : 0755-36813535

邮箱/E-mail : holon@holon.com.cn

网址/Website : www.holon.com.cn

一、液动执行器简介：

液动执行器是以液压动力油驱动阀门开闭的阀门执行器。根据运行方式的不同，可分为角行程液动执行器（主要控制蝶阀，球阀等 0-90° 旋转开启的阀门），直行程液动执行器（主要控制截止阀，闸阀等直行程开启的阀门）和多回转（Screw Down）液动执行器（需要机械自锁工况要求的阀门）。

液动执行器根据作用方式不同可分为双作用液动执行器和单作用液动执行器。打开和关闭阀门全部是通过动力油驱动的叫双作用液动执行器；打开或者关闭通过动力油驱动，相反是通过机械复位完成动作的叫单作用液动执行器。单作用液动执行器可实现三断保护功能（在断电，断控制信号和断动力源的情况下，可以自动关闭或者打开阀门）。

我司的液动执行器，可以根据工作使用环境的不同，分为浸没型和非浸没型液动执行器。浸没型液动执行器可浸没在海水下 30-60 米海水中工作，可长期抗海水腐蚀。该执行器广泛应用于船舶制造，海洋工程以及海水潮汐发电等特殊工况环境。

1. 液动执行器的技术特点

1) 中小扭矩液动执行器采用齿轮齿条结构，大扭矩执行器采用拨叉机构。F4 系列齿轮齿条及拨叉液动执行器体积小，坚固耐用，输出效率高，输出扭矩范围广阔；

2) 液压系统的高压动力，使得液压执行机构具有比气动、电动等其它执行机构更小的重量；

3) 油箱、电机、液压泵、蓄能器等按用户要求有机结合，组成稳定可靠的液压动力源，既能满足普通需要，也能满足电源可靠性较低场合；

4) 压力、流量、方向控制阀的组合及丰富的电器控制元件构成各种液压控制系统，可以满足用户的不同功能和防护防爆要求；

5) 液压介质的不可压缩及系统零泄漏、高保压的实现，使电液联动执行机构有极高的定位特性；

6) 可实现阀门失电打开、关闭等紧急自保功能；

7) 可实现阀门快速关闭和快速打开功能；

8) 在高温易燃场合可使用难燃液压液体为介质(如 EH 油等)，但需配置特殊专用密封圈；

9) 通过比例、伺服阀可实现高精度位置控制和速度控制，从而实现阀门的高精度调节特性。



2. 质量保证

ISO9001-2015 质量体系认证,所有执行机构严格按 ISO9001-2015 质量体系进行生产;执行机构出厂时 100% 进行检验,每套液动 (电液联动) 执行机构都附有测试报告。

3. 技术参数

- 1) 输出扭矩: 最大至 400, 000N.m
- 2) 液压系统工作压力: 低压至 5MPa, 中压至 16MPa, 高压至 31.5MPa;
- 3) 液压介质: 液压油或其他难燃液体
- 4) 环境温度: $-30^{\circ}\text{C} \sim +100^{\circ}\text{C}$ (特殊温度根据客户要求)

4. 根据不同阀门扭矩液动执行器大小选型:

A) 双作用液压执行器选型 :

在正常操作条件下,双作用执行器考虑的安全系数为 20%-30%

示例:

阀门需要力矩=100Nm

安全力矩=100×(1+30%)=130Nm

油源压力=7MPa

对照双作用液动执行器扭矩表,选配双作用执行器最小规格为 HY01-011-DA50

B) 单作用液压执行器的选型 :

在正常工作条件下,单作用执行器考虑的安全系数为 20%-30%。

例如: 阀门需要力矩=100N.m

安全力矩=100(1+30%)=130N.m

油源压力=7MPa

对照单作用执行器输出力矩表,我们可以查到

HY01-025-170-SR63 输出力矩为

油缸行程 0° =303N.m

油缸行程 90° =171N.m

弹簧行程 90° =293N.m

弹簧行程 0° =161N.m

所有输出力矩均大于我们需求,由此选型: HY01-025-170-SR63

C) 单作用液压执行器的经济选型

在单作用执行器的选配过程中,如果能够了解阀门在开启、运行和关闭时的扭矩分配,我们就可以更加经济、更加合理地选配执行器(见右图)。



例如:

蝶阀原最大扭矩=73N.m

放安全系数后 $73 \times 1.3 = 94.5\text{N.m}$

打开后蝶阀扭矩 $94.5 \times 30\% = 28.5\text{N.m}$

油源压力=7MPa

我们可以选择 ET01-011-100-SR63

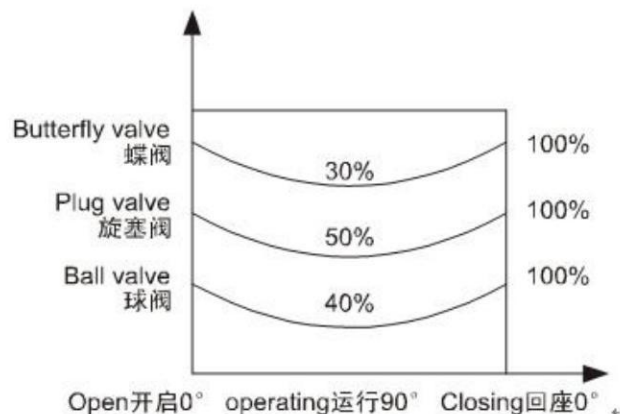
油缸行程 $0^\circ = 128\text{N.m} > 94.5\text{N.m}$

油缸行程 $90^\circ = 91\text{N.m} > 28.5\text{N.m}$

弹簧行程 $90^\circ = 132\text{N.m} > 28.5\text{N.m}$

弹簧行程 $0^\circ = 95\text{N.m} > 94.5\text{N.m}$

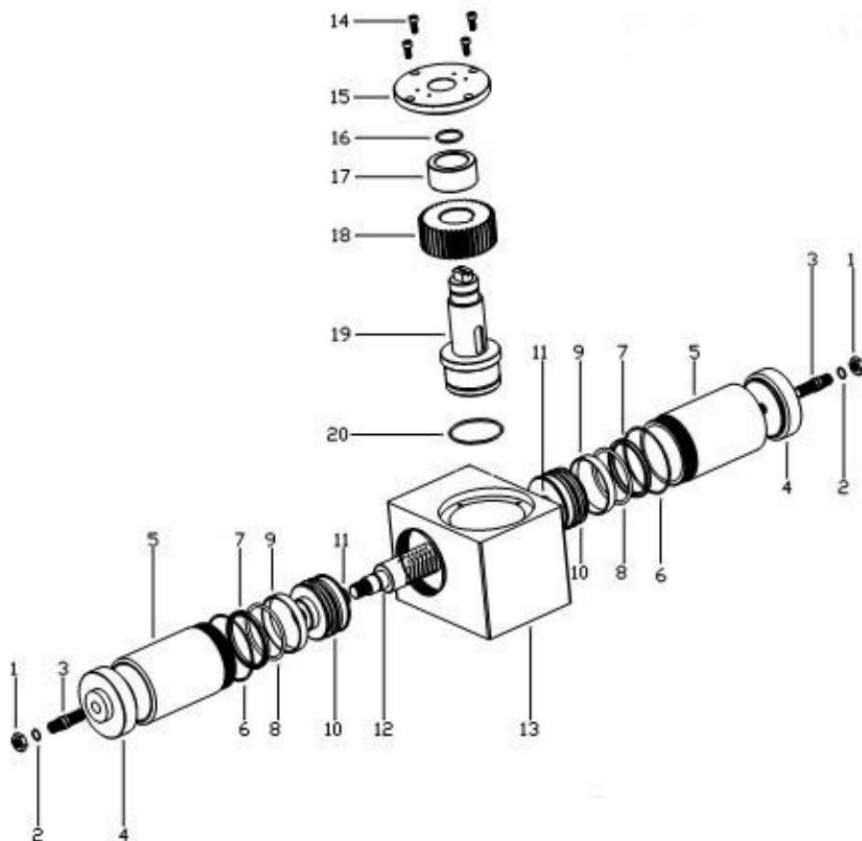
以上数据显示可以满足该蝶阀的正常启用。



二、齿轮齿条式液动执行器

1. HY01-0-DA 系列双作用液动执行器

1) 结构和材料



序号	名称	数量	材质	序号	名称	数量	材质
----	----	----	----	----	----	----	----

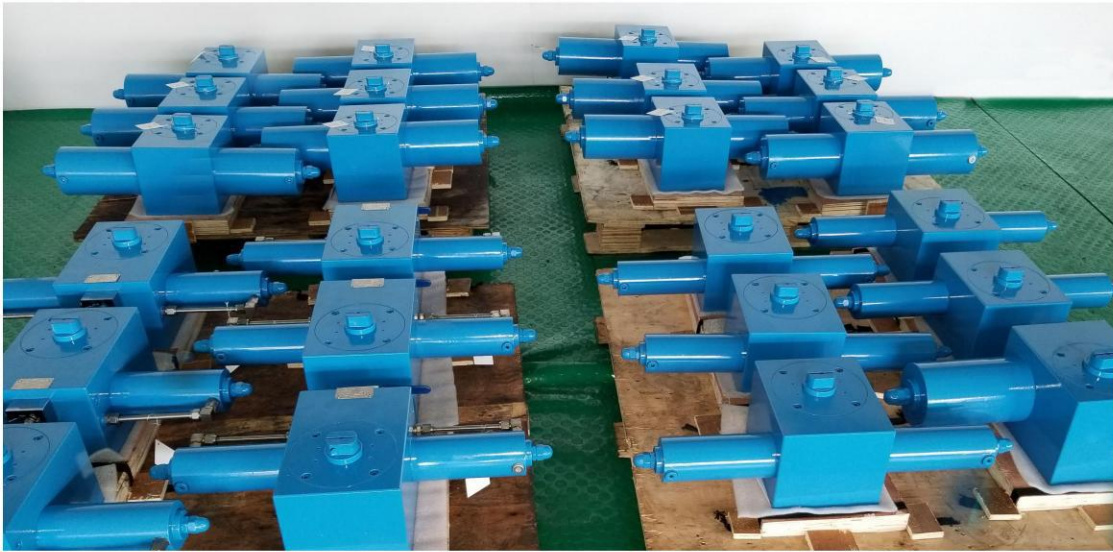
HOLON

1	锁紧螺母	2	SUS304	11	齿轴	2	丁晴橡胶
2	调节螺栓 O 型圈	2	丁晴橡胶 NBR	12	齿轴	1	AISM1045
3	调节螺栓	2	SUS304	13	齿轮箱体	1	AISM1045
4	油缸端盖	2	AISM1045	14	齿轮箱盖螺栓	4	SUS304
5	油缸缸筒	2	AISM1020	15	齿轮箱盖	1	AISM1045
6	油缸 O 型圈	2	丁晴橡胶 NBR	16	旋转轴上 O 型圈	1	丁晴橡胶
7	活塞 Y 型圈	2	聚氨酯	17	铜套	1	黄铜
8	活塞 O 型圈	2	丁晴橡胶	18	齿轮	1	AISM1045
9	耐磨环	2	PTFE	19	旋转轴	1	AISM1045
10	活塞	2	AISM1045	20	旋转轴下 O 型圈	1	丁晴橡胶

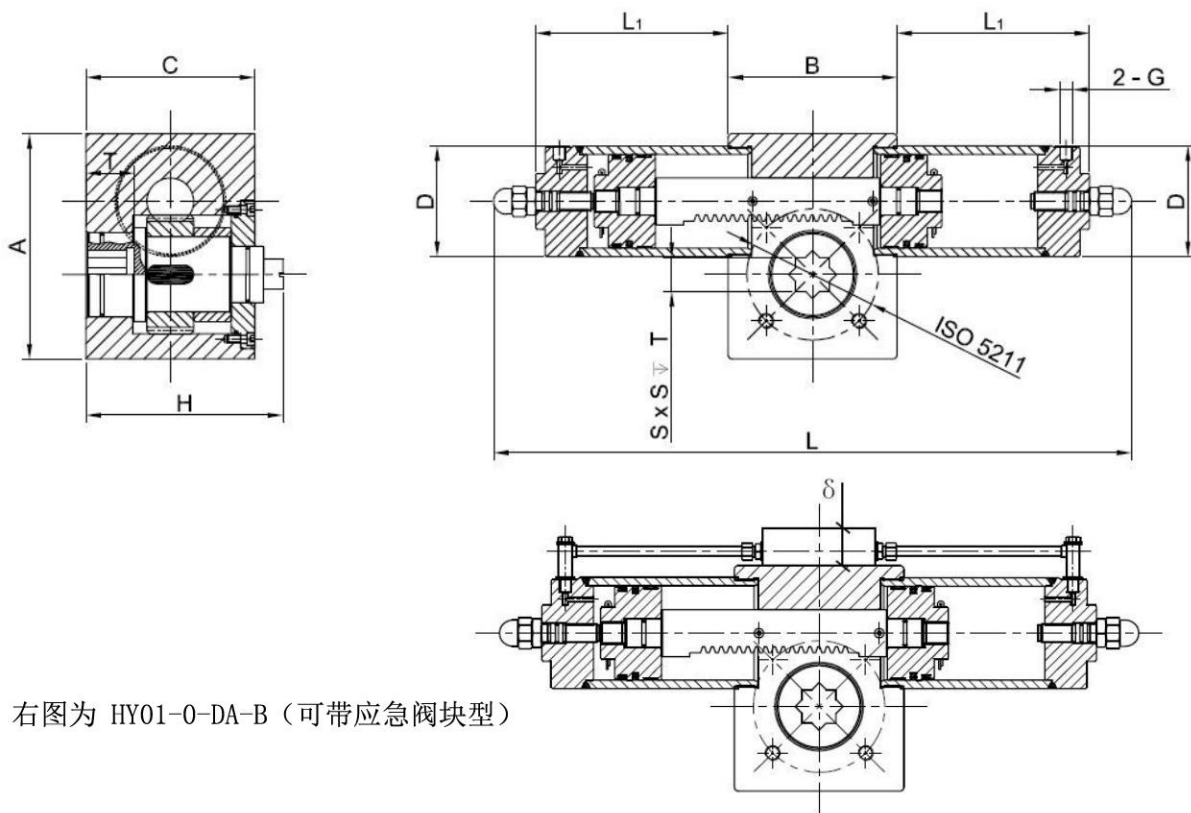
2. HY01-0-DA 双作用齿轮式液动执行器扭矩表

HY01-0-DA 系列双作用液动执行器扭矩表

型号	压强				
	7Mpa	10Mpa	12Mpa	14Mpa	16Mpa
HY01-011-DA40	90	128	153	180	205
HY01-011-DA50	140	200	240	280	320
HY01-025-DA40	187	267	321	375	427
HY01-025-DA50	292	417	501	585	668
HY01-025-DA63	465	662	795	927	1060
HY01-025-DA80	748	1069	1282	1496	1709
HY01-060-DA63	1113	1590	1908	2226	2543
HY01-060-DA80	1795	2565	3077	3590	4102
HY01-060-DA100	2805	4006	4807	5608	6409
HY01-060-DA125	4381	6259	7511	8763	10015
HY01-066-DA125	4820	6885	8262	9639	11015
HY01-066-DA160	7896	11279	13535	15791	18047
HY01-066-DA200	12337	17625	21149	24675	28200



3) HY01-0-DA 系列液动执行器外形尺寸图



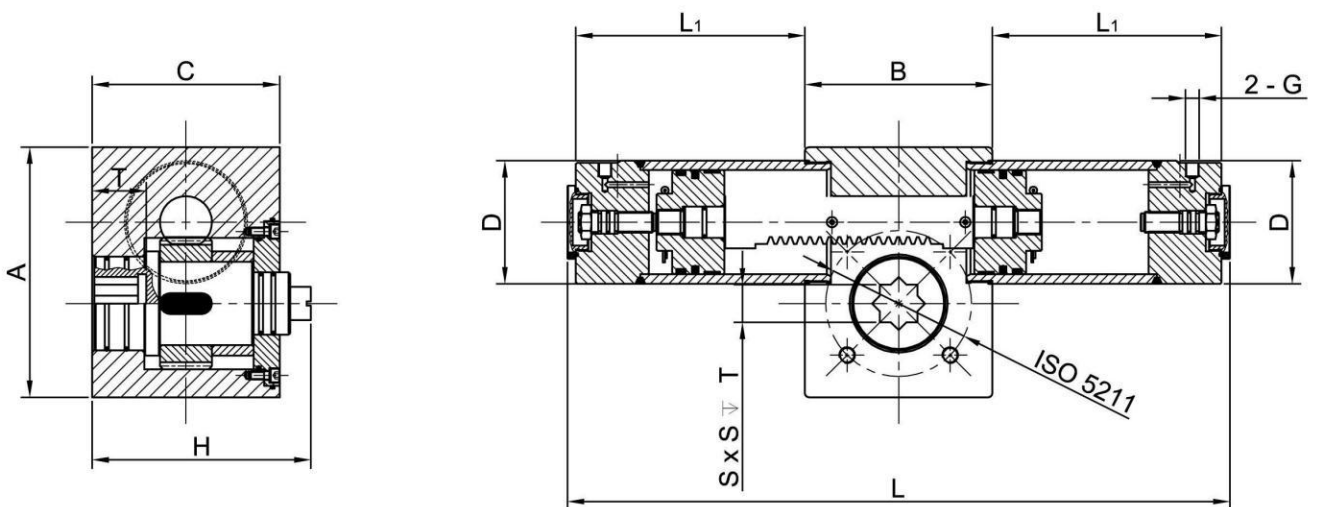
右图为 HY01-0-DA-B (可带应急阀块型)

Size	Torque in 10Mpa (NM)	L	A	B	C	D	L1	H	δ	SxS	T	ISO 5211	G
HY01-011-DA40	128	348	100	100	100	$\Phi 55$	93	130	40	11x11	25	F07	G1/4

HOLON

HY01-011-DA50	200	394	100	100	100	Φ65	116	130	40	14x14	25	F07	G1/4
HY01-025-DA40	267	402	130	110	110	Φ55	119	140	40	14x14	30	F07	G1/4
HY01-025-DA50	417	470	135	120	120	Φ65	140	150	40	17x17	30	F10	G1/4
HY01-025-DA63	662	434	140	120	120	Φ83	122	150	40	22x22	30	F10	G1/4
HY01-025-DA80	1069	466	160	120	135	Φ95	141	165	40	22x22	30	F12	G1/4
HY01-060-DA63	1590	634	215	180	160	Φ76	195	190	40	36x36	50	F14	G1/4
HY01-060-DA80	2565	644	225	180	180	Φ95	200	210	40	36x36	50	F16	G1/4
HY01-060-DA100	4006	680	240	180	180	Φ118	205	210	40	46x46	50	F16	G1/4
HY01-060-DA125	6259	680	250	180	180	Φ146	205	210	40	46x46	50	F16	G1/4
HY01-066-DA125	6885	794	310	300	180	Φ146	225	223	40	46x46	60	F25	G1/4
HY01-066-DA160	11279	900	350	320	240	Φ190	260	283	40	55x55	65	F25	G1/4
HY01-066-DA200	17625	900	380	320	280	Φ245	260	323	40	65x65	75	F30	G1/4

4) HY01-0-DA-M 系列船用浸没型双作用执行器



技术参数:

- ① 工作压力:100bar;
- ② 环境温度:(正常)-20℃~+80℃;
- ③ 液压油:32#;
- ④ 行程:90° ±5° ;
- ⑤ 关阀方向:顺时针关闭;
- ⑥ 油漆:RAL5015(可定制特殊颜色)

型号	扭矩 10Mpa (NM)	L	A	B	C	D	L1	H	SxS	T	ISO5211	G
----	-------------------	---	---	---	---	---	----	---	-----	---	---------	---

HOLON

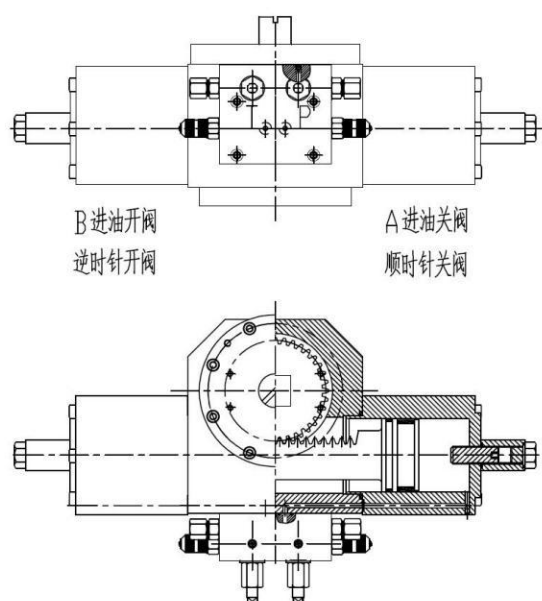
HY01-011-DA40--M	128	338	100	100	100	Φ55	93	130	11x11	25	F07	G1/4
HY01-011-DA50--M	200	384	100	100	100	Φ65	116	130	14x14	25	F07	G1/4
HY01-025-DA40--M	267	392	130	110	110	Φ55	119	140	14x14	30	F07	G1/4
HY01-025-DA50--M	417	460	135	120	120	Φ65	140	150	17x17	30	F10	G1/4
HY01-025-DA63--M	662	424	140	120	120	Φ83	122	150	22x22	30	F10	G1/4
HY01-025-DA80--M	1069	456	160	120	135	Φ95	141	165	22x22	30	F12	G1/4
HY01-060-DA63--M	1590	624	215	180	160	Φ76	195	190	36x36	50	F14	G1/4
HY01-060-DA80--M	2565	634	225	180	180	Φ95	200	210	36x36	50	F16	G1/4
HY01-060-DA100--M	4006	670	240	180	180	Φ118	205	210	46x46	50	F16	G1/4
HY01-060-DA125--M	6259	670	250	180	180	Φ146	205	210	46x46	50	F16	G1/4
HY01-066-DA125--M	6885	784	310	300	180	Φ146	225	223	46x46	60	F25	G1/4
HY01-066-DA160--M	11279	890	350	320	240	Φ190	260	283	55x55	65	F25	G1/4
HY01-066-DA200--M	17625	890	380	320	280	Φ245	260	323	65x65	75	F30	G1/4

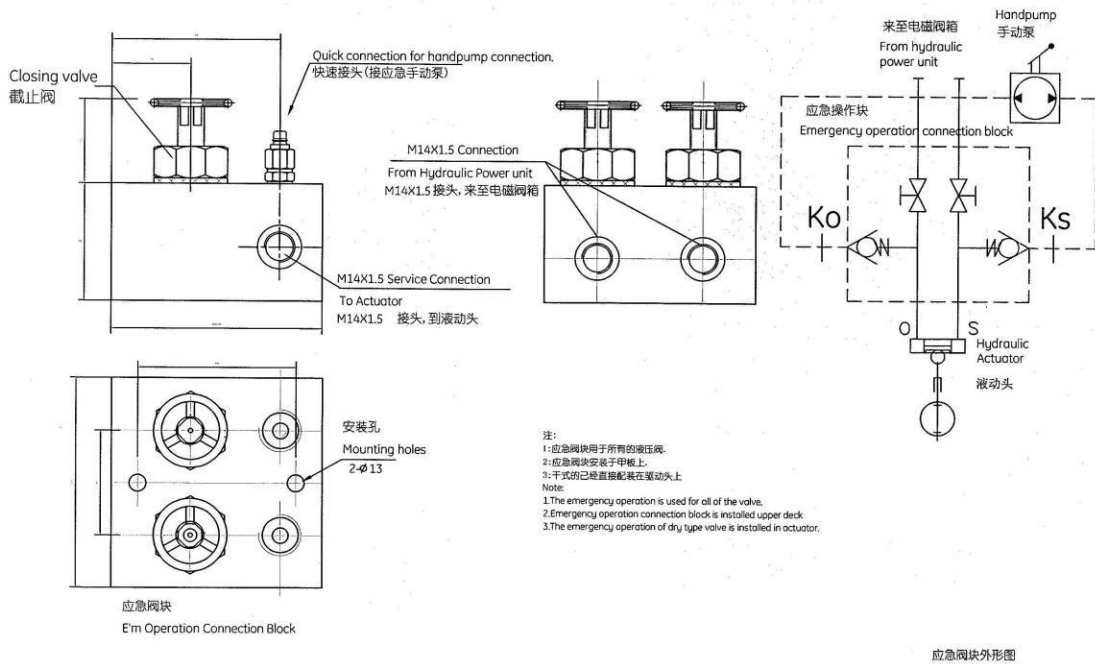
2. HYC 系列船用液动执行器

产品特点:

HYC 系列船用液动执行器采用油缸供油管路埋入式设计，执行器两个工作口集中设置在齿轮箱面板上，以便于安装应急阀块。应急阀块可以根据用户的具体使用工作要求配置双向液压锁，电磁阀，旁通阀，应急手摇泵接口等液压控制元件。该执行器机构小巧紧凑，非常适用于船舶，钻井平台等工作环境。

1) 工作示意图

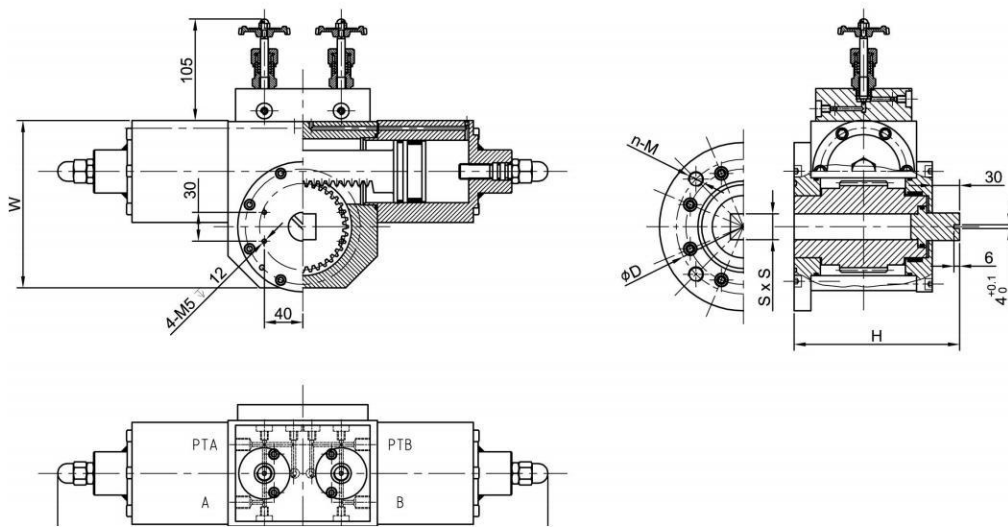




2) HYC 系列执行器输出扭矩及相关参数

型号	工作压力				工作容积 (ml)	重量
	7Mpa	10Mpa	12Mpa	16Mpa		
HYC-120	99	141.3	170	226	27.7	13
HYC-240	176	251.2	301	402	49.3	15
HYC-500	363	518.1	622	829	101.7	23
HYC-1100	836	1194.1	1433	1911	234.3	38
HYC-1800	1266	1808.6	2170	2895	354.9	45

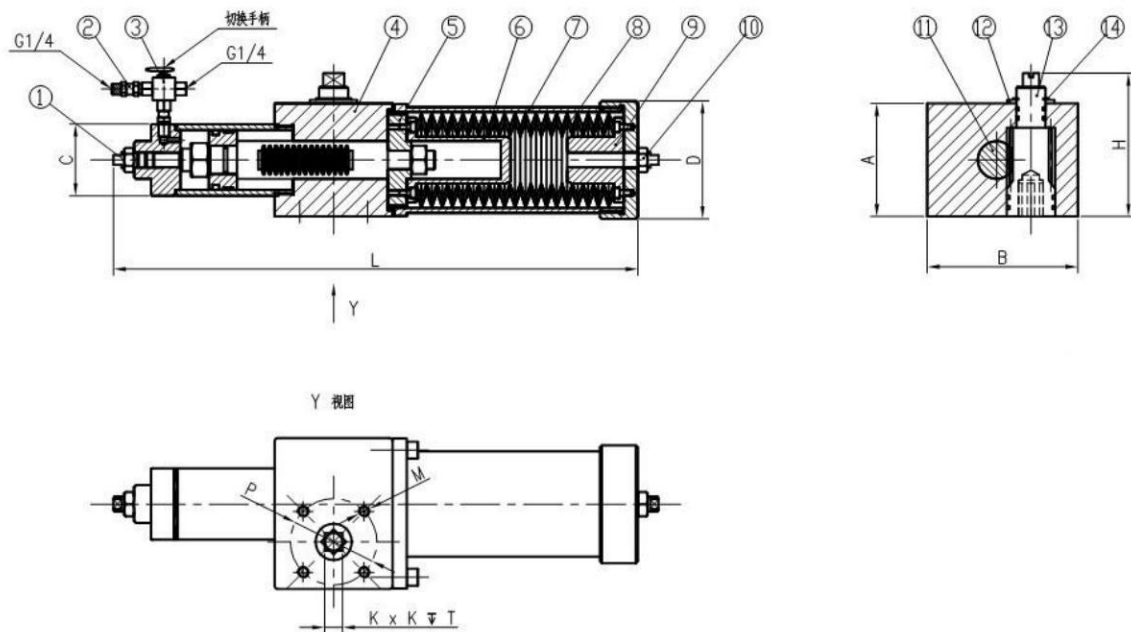
3) HYC 系列执行器结构组成及外形尺寸



3. 齿轮齿条单作用液动执行器

1) HY01-0-SR 单齿条驱动单作用液动执行器

① 单作用液动执行器结构组成：



序号	名称	序号	名称
1	调节螺杆	8	蝶型弹簧
2	应急快换接头	9	导柱 2
3	L 型三通球阀	10	调节杆
4	齿轮箱	11	齿轮
5	弹簧缸活塞	12	压套

HOLON

6	导柱 1	13	旋转轴
7	弹簧缸筒	14	压盖



② 单作用齿轮式液动执行器扭矩表

齿轮式单作用液压执行器输出扭矩表

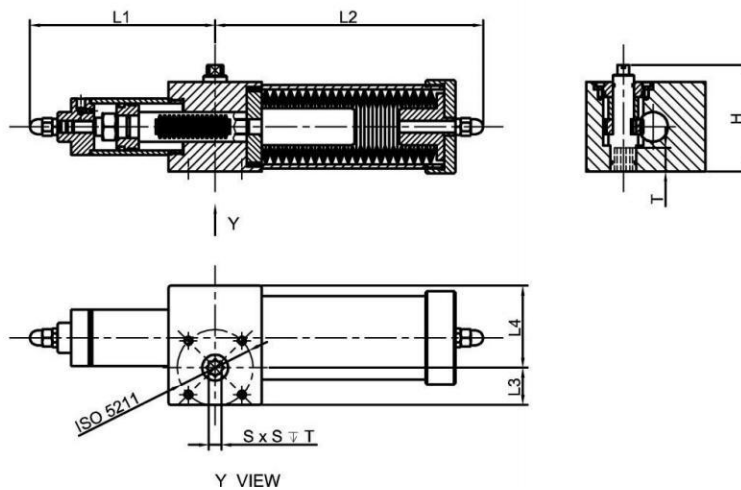
工作压强 扭矩(NM) 型号	弹簧扭矩		7Mpa			10Mpa			14Mpa			重量 (KG)
	min	max	min	max	油缸 直径	min	max	油缸 直径	min	max	油缸 直径	
HY01 ₄ -011-100-SR6 3 (M)	95	132	91	128	∅ 63	186	223	∅ 63	148	185	∅ 50	15
HY01 ₄ -025-170-SR6 3 (M)	161	293	171	303	∅ 63	369	501	∅ 63	291	423	∅ 50	31
HY01 ₄ -025-350-SR8 0 (M)	331	527	641	837	∅ 100	541	737	∅ 80	400	596	∅ 63	39.5
HY01 ₄ -025-450-SR8 0 (M)	425	662	506	743	∅ 100	406	643	∅ 80	834	1071	∅ 80	43
HY01 ₄ -060-750-SR8 0 (M)	709	1250	1553	2095	∅ 100	1313	1855	∅ 80	976	1517	∅ 63	78
HY01-060-900-SR8 0 (M)	852	1535	1269	1952	∅ 100	1029	1712	∅ 80	2053	2737	∅ 80	87
HY01 ₄ -060-1100-SR 80 (M)	1040	1535	1269	1763	∅ 100	1029	1523	∅ 80	2053	2549	∅ 80	96.5

HOLON

HY01 ₄ -060-1500-SR 100 (M)	1418	2652	1728	2962	∅ 125	1355	2588	∅ 100	2956	4190	∅ 100	128.5
HY01-060-1800-SR 125 (M)	1703	3096	2398	3791	∅ 140	3161	4553	∅ 125	2512	3905	∅ 100	148
HY01-066-2800-SR 125 (M)	2800	4700	1345	3245	∅ 140	2180	4080	∅ 125	1468	3308	∅ 100	180
HY01 ₄ -066P-3800-S R160 (M)	3815	7013	2980	6178	∅ 180	4263	7461	∅ 160	2625	5825	∅ 125	193
HY01-066P-3800-S RII (M)	7600	14030	5960	12356	∅ 180	8500	15000	∅ 160	5250	11650	∅ 125	365

备注：M 为浸没型

③ 单作用齿轮式液动执行器外形尺寸图



型号	尺寸		油缸 容积 (cm ³)	L1	L2	L3	L4	H	S x S	T	ISO 5211
	开	关									
HY01-011-100-SR63 (M)	132	95	56	173	210	27	73	130	11x11	20	F05
HY01-025-170-SR63 (M)	293	161	118	208	280	46	104	150	14x14	25	F07
HY01-025-350-SR80 (M)	527	331	191	233	359	52	108	150	17x17	30	F10
HY01-025-450-SR80 (M)	662	425	191	233	424	52	108	150	22x22	30	F10

HOLON

HY01-060-750-SR80 (M)	1250	709	477	310	595	90	140	190	27x27	35	F12
HY01-060-900-SR80 (M)	1535	852	477	310	614	90	150	190	27x27	35	F12
HY01-060-1100-SR80 (M)	1535	1040	477	310	710	90	150	190	36x36	45	F14
HY01-060-1500-SR100 (M)	2652	1418	746	335	610	90	170	220	36x36	45	F14
HY01-060-1800-SR125 (M)	3096	1703	1165	345	705	90	170	220	36x36	45	F14
HY01-066-2800-SR125 (M)	4080	2180	2110	405	818	100	220	283	46x46	60	F16
HY01-066-3800-SR160 (M)	5215	3815	2110	405	818	100	220	283	46x46	50	F16

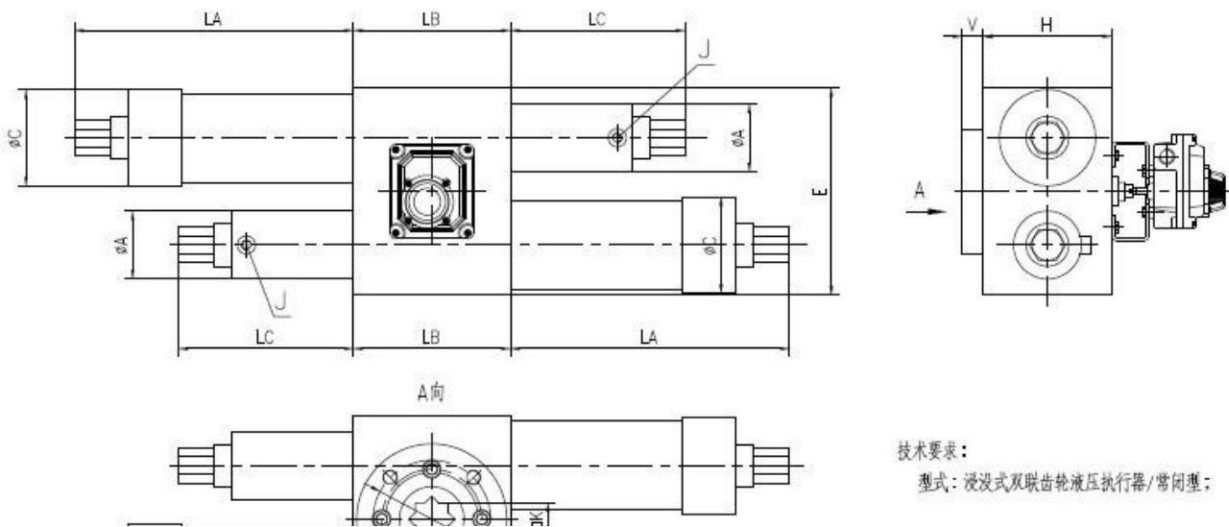
备注：M 为浸没型

2) HY01-0-SRII 系列双齿条驱动单作用液动执行器

① HY01-0-SRII 单作用双齿条液动执行器扭矩

工作压强 扭矩 型号 (N.m)	弹簧扭矩		7Mpa			10Mpa			14Mpa		
	min	max	min	max	油缸直径	min	max	油缸直径	min	max	油缸直径
F ₄ -060P-1100SRII	2080	3070	2538	3526	∅ 100	2058	3046	∅ 80	4106	5098	∅ 80
F ₄ -060P-1500SRII	2836	5304	3456	5924	∅ 125	2710	5176	∅ 100	5912	8380	∅ 100
F ₄ -060P-1800SRII	3406	6192	4796	7582	∅ 140	6322	9106	∅ 125	5024	7810	∅ 100
F ₄ -066P-3800SRII	7630	10430	11122	12356	∅ 180	10962	12196	∅ 150	10414	11650	∅ 125

② HY01-0 -SRII 系列单作用执行器外形结构尺寸



型号	LA	LB	LC	E	H	V	ΦA	ΦC	ΦD	□K	n-M	J
HY01-060-1100-SR80II	590	220	245	290	180	30	95	135	165	46	4-M20	G1/4"
HY01-060-1500-SR100II	502	310	260	350	190	30	121	185	254	46	8-M16	G1/4"
HY01-060-1800-SR100II	598	310	280	350	190	30	121	185	254	46	8-M16	G1/4"
HY01-060-3800-SR125II	750	360	330	515	320	30	146	270	298	75	8-M20	G1/4"